

АЛЬБОМ ТЕХНИЧЕСКИХ РЕШЕНИЙ

КОНСТРУКЦИЯ НАВЕСНОГО ВЕНТИЛИРУЕМОГО ФАСАДА С ОБЛИЦОВКОЙ ИЗ МЕТАЛЛОКАССЕТ

Согласовано	ГАП			
	ГИП			
Взам. инв. N				
Подп. и дата				
Инв. N подл.				

Директор



Харламов В.В.

Содержание

Лист	Наименование
3	Общие данные
4	Общий вид металлокассет. Металлокассета с открытым типом крепления
5	Общий вид металлокассет. Узловая металлокассета с открытым типом крепления
6	Общий вид металлокассет. П-образная металлокассета с открытым типом крепления
7	Общий вид металлокассет. Металлокассета со скрытым типом крепления
8	Общий вид металлокассет. Узловая металлокассета со скрытым типом крепления
9	Общий вид металлокассет. П-образная металлокассета со скрытым типом крепления
10	Общий вид металлокассет. Металлокассеты-жалюзи
11	Металлокассеты по индивидуальным размерам и нестандартной конфигурации
12	Фрагмент конструктивного решения фасада с металлокассетами открытого типа крепления
13	Фрагмент конструктивного решения фасада с металлокассетами скрытого типа крепления
14	Установка кронштейна, несущего профиля. Нарращивание несущего кронштейна
15	Схема установки утеплителя
16	Схема крепления плит утеплителя в угловой зоне здания
17	Основная стена вертикальный разрез
18	Основная стена горизонтальный разрез
19	Примыкание к отмостке (открытый тип металлокассет)
20	Примыкание к отмостке (скрытый тип металлокассет)
21-22	Боковое примыкание к оконному (дверному) блоку (открытый тип металлокассет)
23-24	Боковое примыкание к оконному (дверному) блоку (скрытый тип металлокассет)
25-26	Верхнее примыкание к оконному (дверному) блоку (открытый тип металлокассет)
27-28	Верхнее примыкание к оконному (дверному) блоку (скрытый тип металлокассет)
29	Нижнее примыкание к оконному блоку (открытый тип металлокассет)
30	Нижнее примыкание к оконному блоку (скрытый тип металлокассет)
31-32	Конструкция внутреннего угла облицовки
33	Конструкция внешнего угла облицовки
34-35	Конструкция парапета (открытый тип металлокассет)
36-37	Конструкция парапета (скрытый тип металлокассет)
38	Примыкание к карнизу
39	Конструкция деформационного шва
40	Примеры устройства противопожарной отсечки

Согласовано		
	ГАП	ГИП
Взам. инв. N		
Подп. и дата		
Инв. N подл.		

Содержание



Общие данные

Альбом содержит материалы для проектирования навесного вентилируемого фасада с облицовкой из металлокассет производства ООО "Компания Интергрупп" для зданий и сооружений различного назначения в неагрессивной, слабоагрессивной и среднеагрессивной средах в соответствии с СП 28.13330.2017.

Металлокассеты изготавливаются согласно ТУ 5280-003-96177648-2012 и представляют собой выпуклые металлические панели из оцинкованной или нержавеющей стали, в том числе с полимерным или порошковым покрытием.

Долговечность и эксплуатационная надежность изделий подтверждается экспертным заключением "Исследование коррозионной стойкости материалов, применяемых в навесных вентилируемых фасадных системах производства ООО «Компания Интергрупп», ФГАОУВПО НИТУ МИСИС № 113/18-501 от 30.11.2018 г., Москва 2018г.

Конструкция навесного вентилируемого фасада (НВФ) состоит из следующих элементов:

1. Несущих кронштейнов (при необходимости с удлинителями), устанавливаемых на строительном основании с помощью анкерных дюбелей;
2. Несущих горизонтальных, вертикальных направляющих профилей, закрепленных к кронштейнам вытяжными заклепками или самонарезающими винтами;
3. Теплоизоляционных плит (при наличии требований по теплоизоляции), закрепленных к строительному основанию с помощью тарельчатых дюбелей;
4. Ветровлагозащитной мембраны (при необходимости), закрепленной на внешней поверхности теплоизоляционных плит с помощью тарельчатых дюбелей;
5. Металлокассет, закрепленных к профилям (направляющим) стальными самонарезающими винтами или стальными вытяжными заклепками;
6. Элементов примыканий к оконным, балконным и др. проемам в стене, примыканий к выступающим и др. элементам здания;
7. Крепежных элементов (анкерные крепежные элементы, вытяжные заклепки, самонарезающие винты, болты и др.) Крепежные элементы подбираются в зависимости от типа строительного основания и рекомендаций производителя.

Допускается применение металлокассет в НВФ с любыми подсистемами, имеющими разрешительную документацию на применение металлических кассет.

ООО "Компания Интергрупп" предлагает широкий ассортимент фасадных металлокассет, которые дают возможность сооружать фасады разнообразной формы и раскладки за счет сочетания разных размеров, цветов и конфигурации. Кассеты могут быть использованы в сочетании с другими фасадными и облицовочными материалами.

Возможно изготовление специальных металлокассет, например, угловых, П-образных, скошенных, многогранных, перфорированных и др.

Поверхность металлокассет следует очищать от загрязнений и пыли с применением моющих средств, не вызывающих повреждения защитного покрытия конструкций. Не допускается применять для чистки и мытья поверхности песок, щелочи и другие вещества, которые могут повредить защитное покрытие изделий НВФ. Не допускается крепление к облицовочным материалам и изделиям НВФ лестниц, технологического оборудования и арматуры без дополнительного согласования с разработчиками проекта.

Внимание!

Данный альбом технических решений носит рекомендательный характер. ООО "Компания Интергрупп" оставляет за собой право корректировки данного издания без предварительного уведомления.

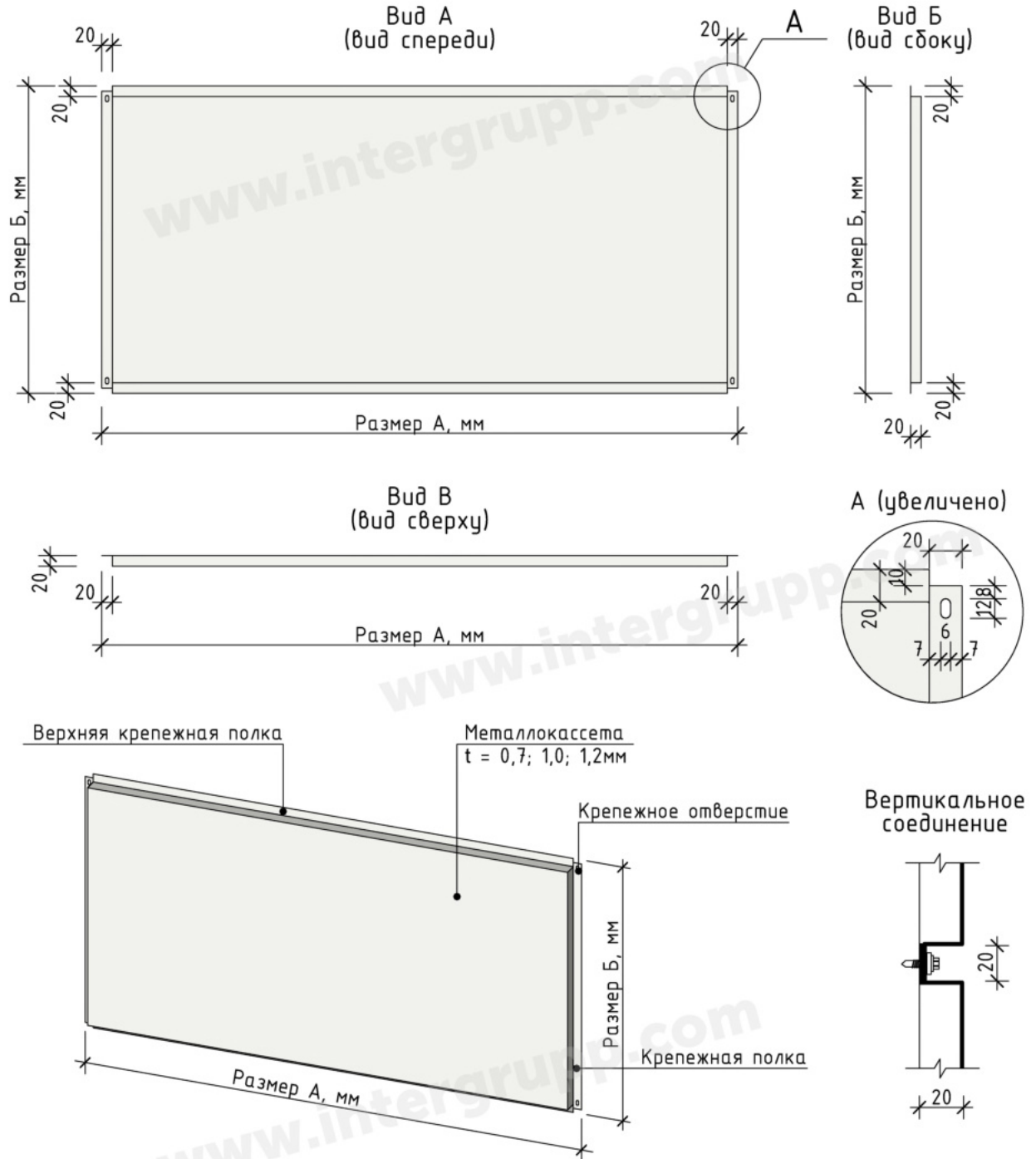
Общие данные


www.intergrupp.com

Общий вид металлокассет

Металлокассета с открытым типом крепления

Металлокассеты открытого типа имеют отогнутые крепежные полки, в которых высечены отверстия для крепления. В зависимости от формата навесной системы отверстия могут быть в вертикальных или горизонтальных крепежных полках. Кассеты соединяются внахлест и с помощью саморезов или вытяжных заклепок крепятся к направляющим навесной системы. Такой вариант крепления облегчает проведение ремонта в будущем.



Стандартный размер металлокассет с открытым типом крепления 1210мм(А)*585мм(Б) и 585мм(А)*585мм(Б). Возможно изготовление металлокассет по индивидуальным размерам и индивидуальной конфигурации.

Допустимое отклонение линейных размеров $\pm 2\text{мм}$

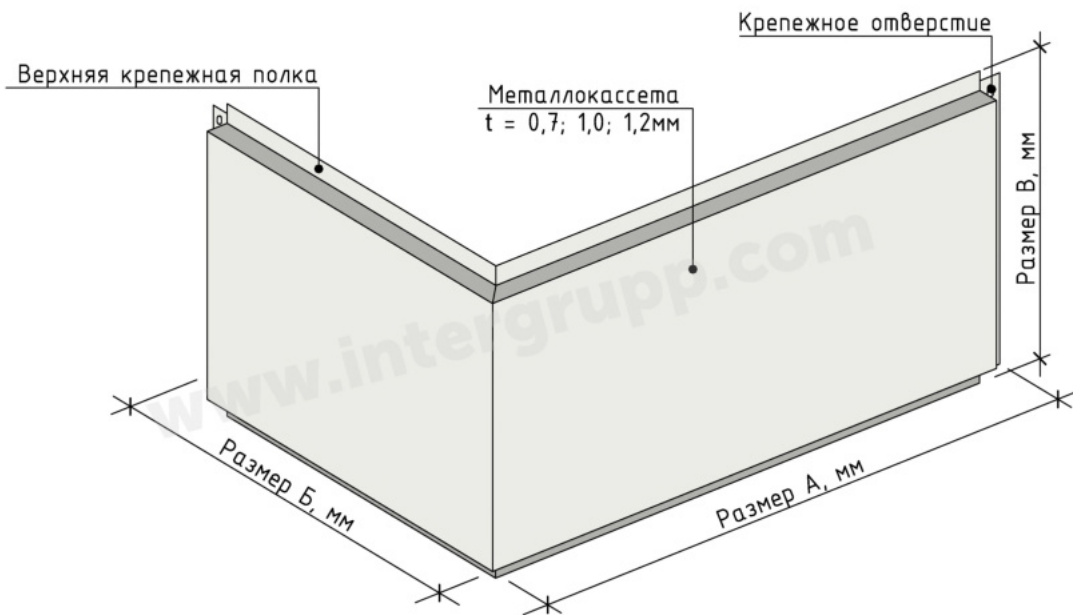
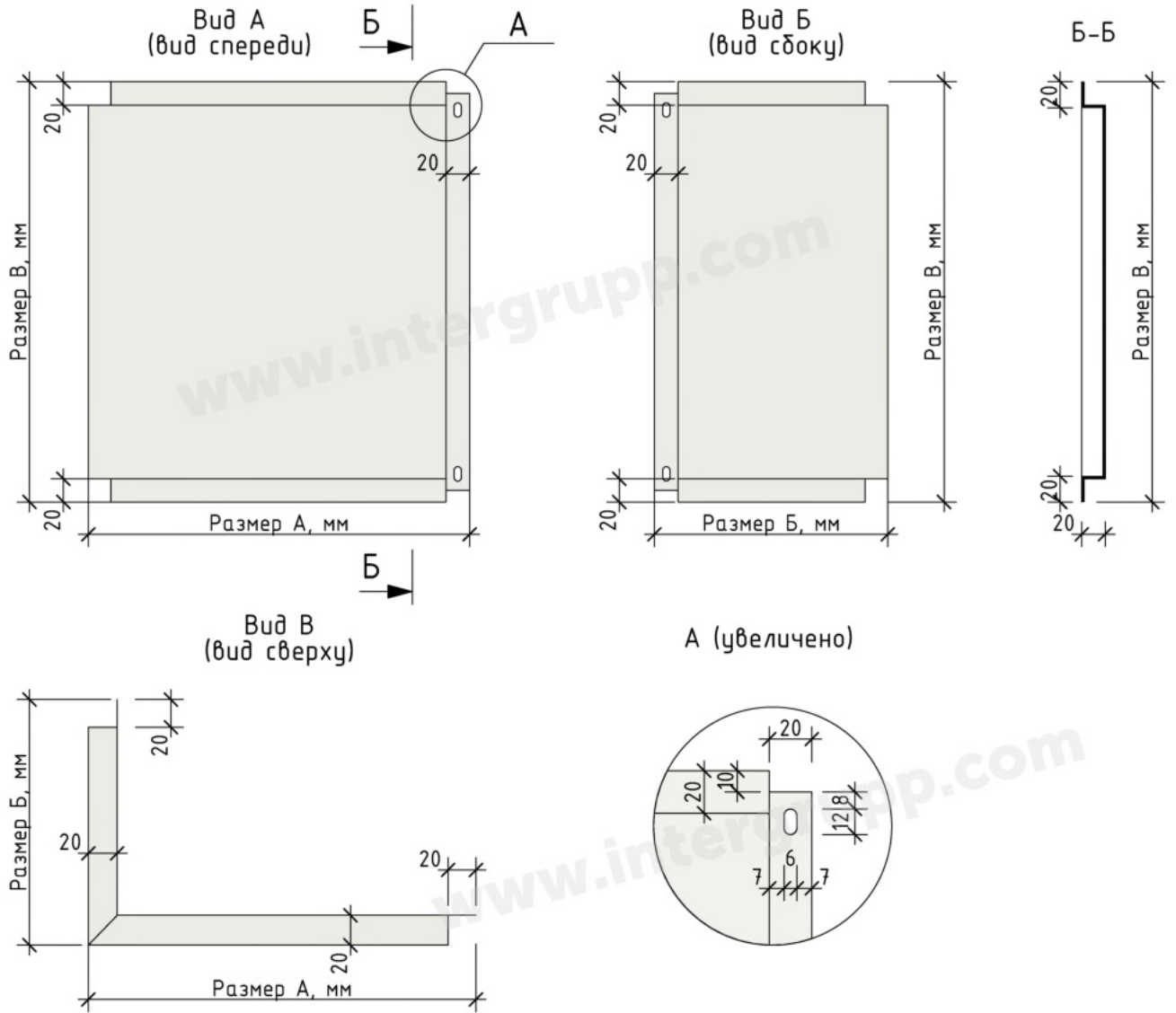
Общий вид металлокассет
Металлокассета с открытым типом крепления

intergrupp
www.intergrupp.com

Согласовано	ГАП	Взам. инв. N	Подп. и дата	Инв. N подл.
	ГИП			

Общий вид металлокассет

Угловая металлокассета с открытым типом крепления



Допустимое отклонение линейных размеров ± 2 мм

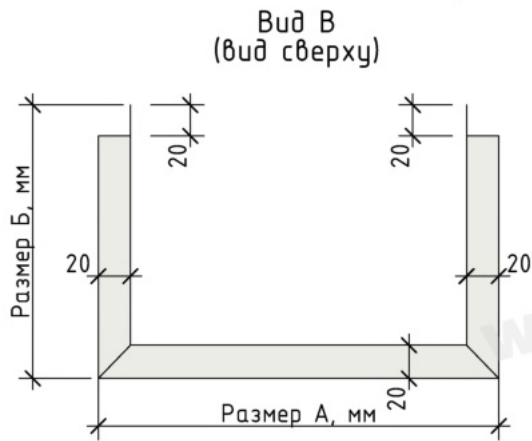
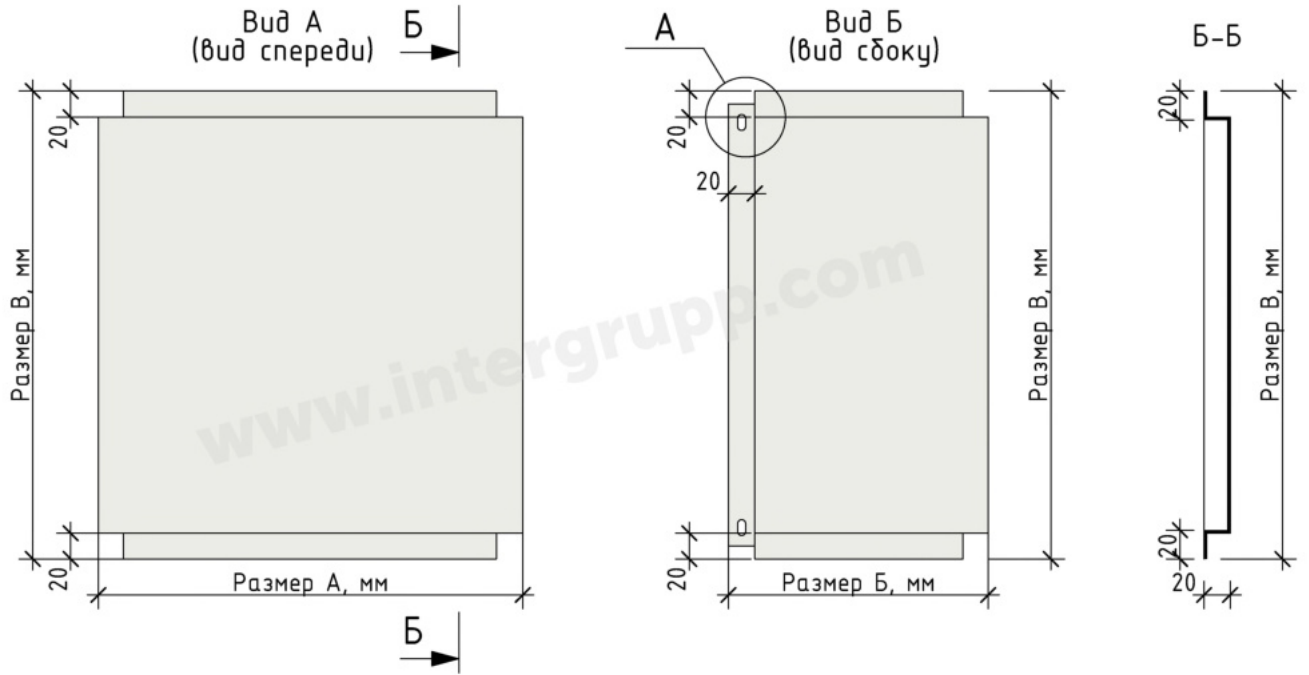
Общий вид металлокассет
Угловая металлокассета с открытым типом крепления

intergrupp
www.intergrupp.com

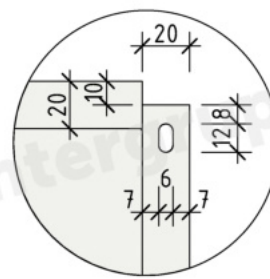
Согласовано	ГАП	Взам. инв. N	Подп. и дата	Инв. N подл.
	ГИП			

Общий вид металлокассет

П-образная металлокассета с открытым типом крепления

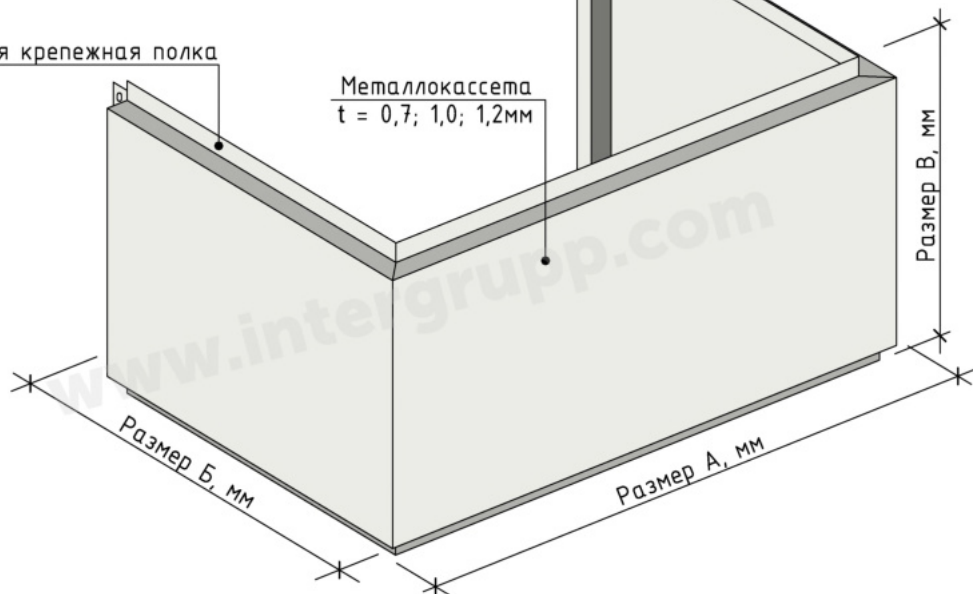


А (увеличено)



Верхняя крепежная полка

Металлокассета
t = 0,7; 1,0; 1,2мм



Допустимое отклонение линейных размеров ± 2мм

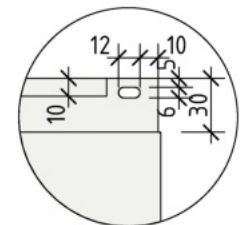
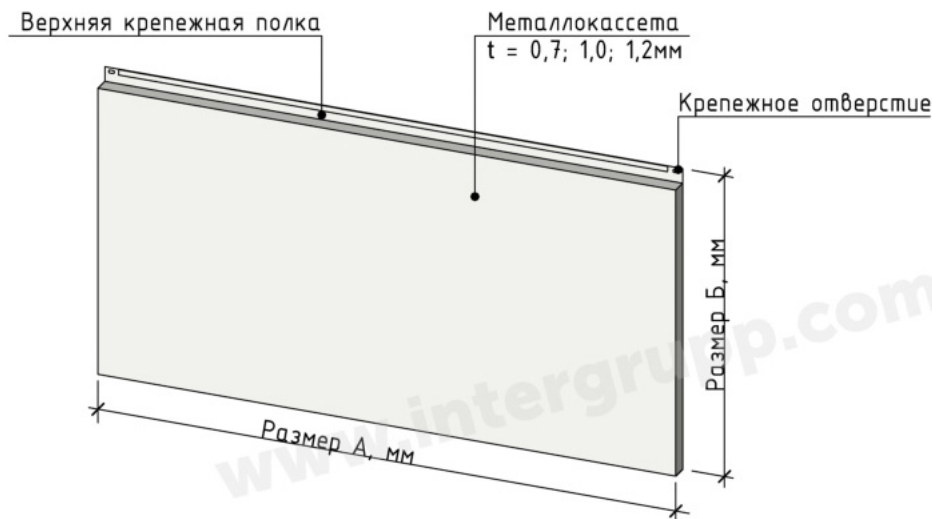
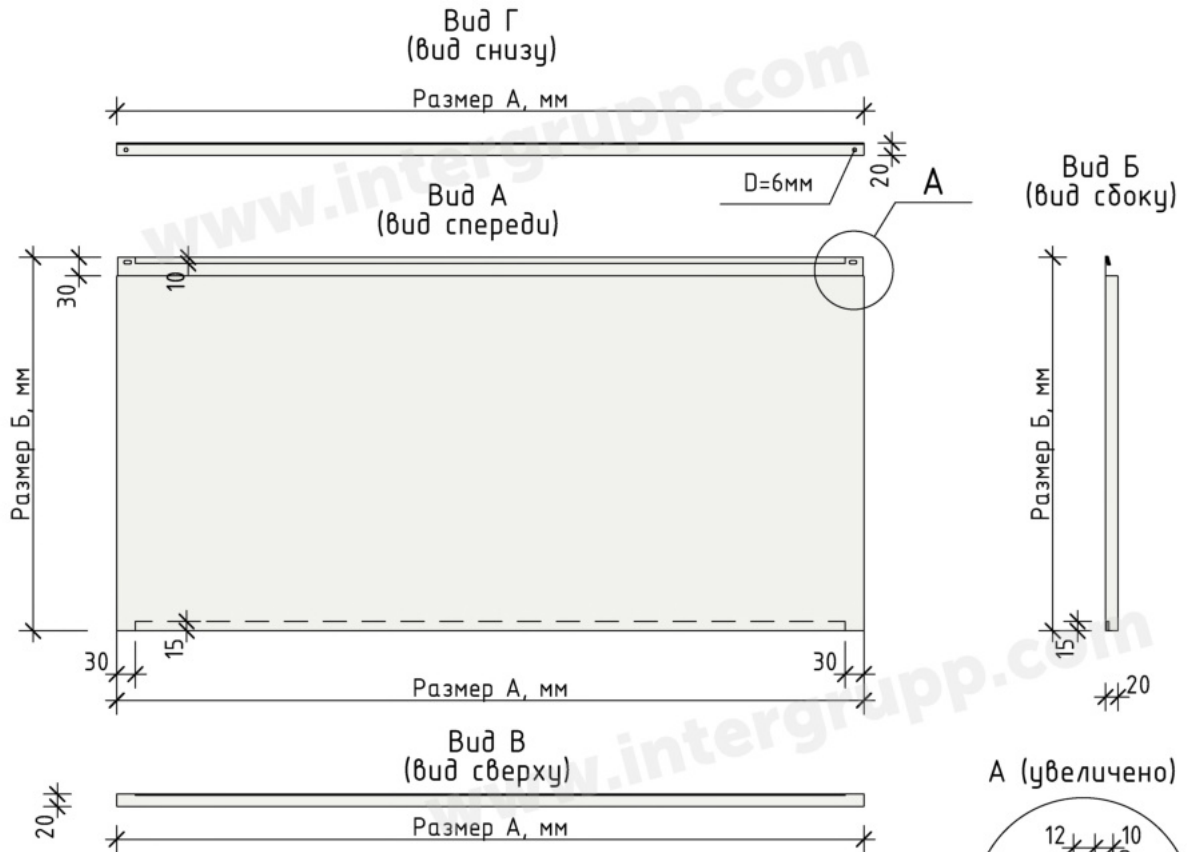
Общий вид металлокассет

П-образная металлокассета с открытым типом крепления

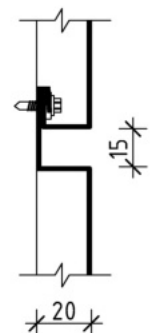
intergrupp
www.intergrupp.com

Общий вид металлокассет Металлокассета со скрытым типом крепления

Металлокассеты закрытого типа имеют одну крепежную полку, расположенную в верхней части. Она предназначена для крепления кассеты саморезами или заклепками к направляющим навесной системы. Нижний край каждой кассеты защелкивается в панель, находящуюся в нижнем ряду. Первый ряд кассет крепится к стартовой планке. Место соединения кассет получается невидимым. Для того, чтобы вертикальный шов между кассетами смотрелся гармонично, используется накладка на направляющую, окрашенная в цвет фасада. Как вариант, можно использовать окрашенные направляющие.



Вертикальное соединение



Стандартный размер металлокассет со скрытым типом крепления 1200мм(А)*600мм(В) и 580мм(А)*600мм(В). Возможно изготовление металлокассет по индивидуальным размерам.

Допустимое отклонение линейных размеров $\pm 2\text{мм}$

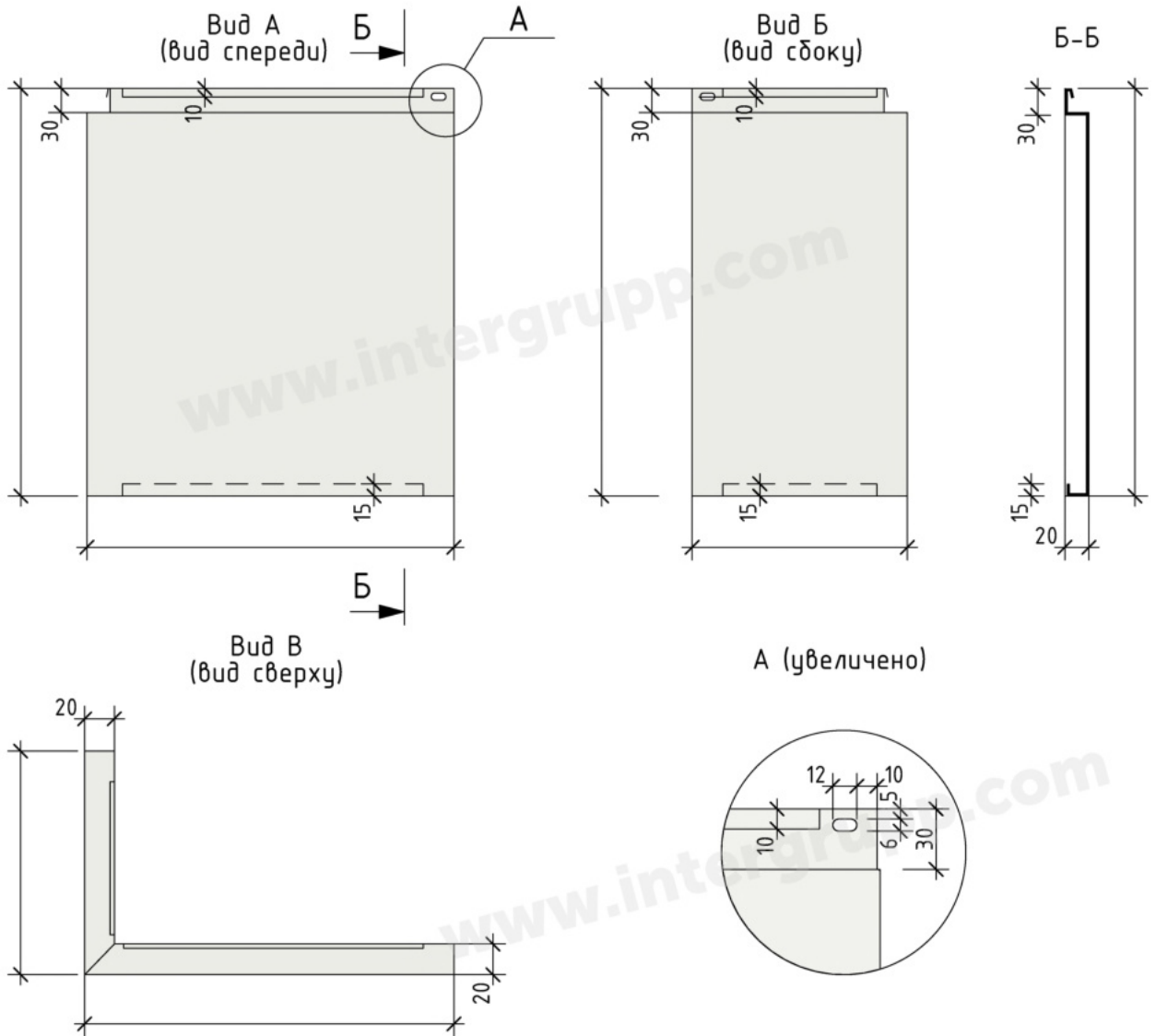
Общий вид металлокассет
Металлокассета со скрытым типом крепления

intergrupp
www.intergrupp.com

Согласовано			
ГАП	ГИП	Взам. инв. Н	Подп. и дата
Инв. Н подл.			

Общий вид металлокассет

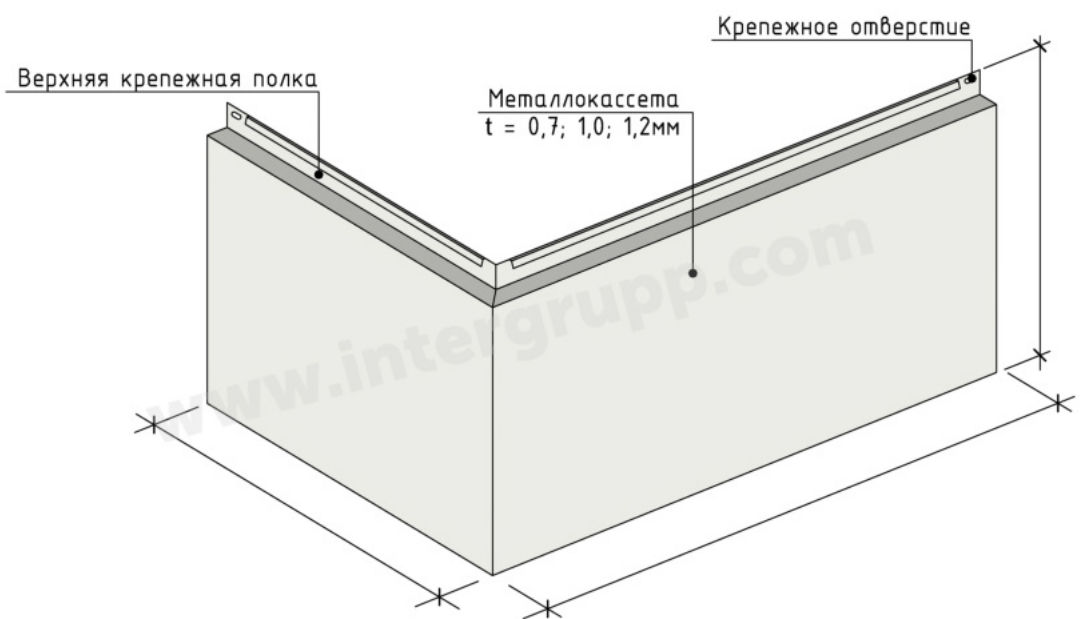
Угловая металлокассета со скрытым типом крепления



www.intergrupp.com

www.intergrupp.com

Согласовано	ГАП	Взам. инв. N	Подп. и дата	Инв. N подл.
	ГИП			



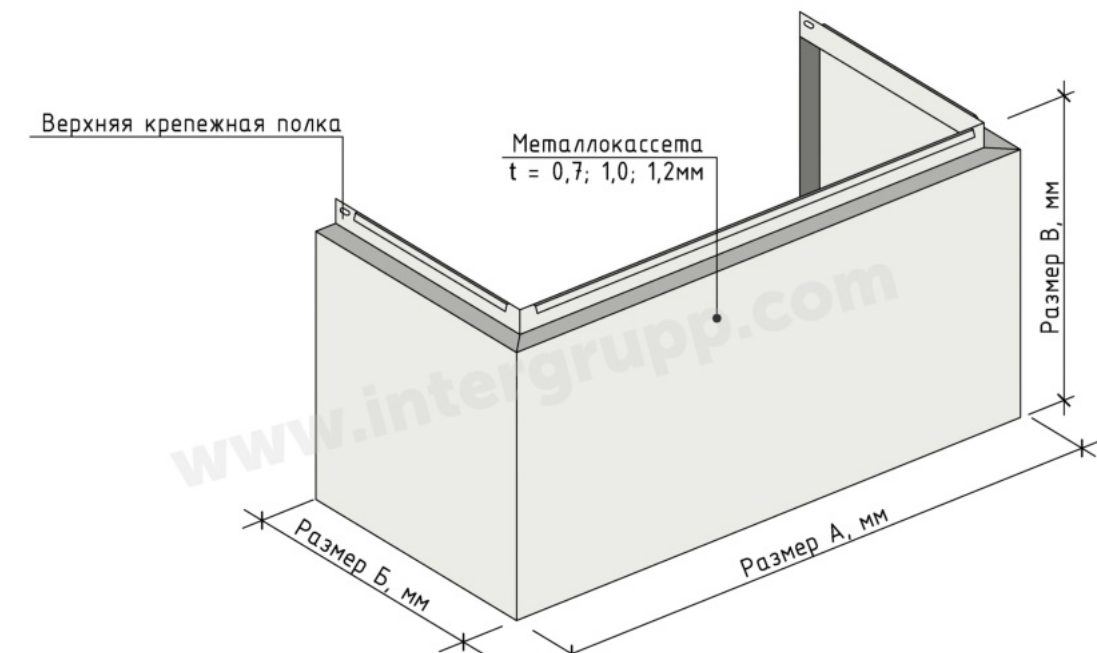
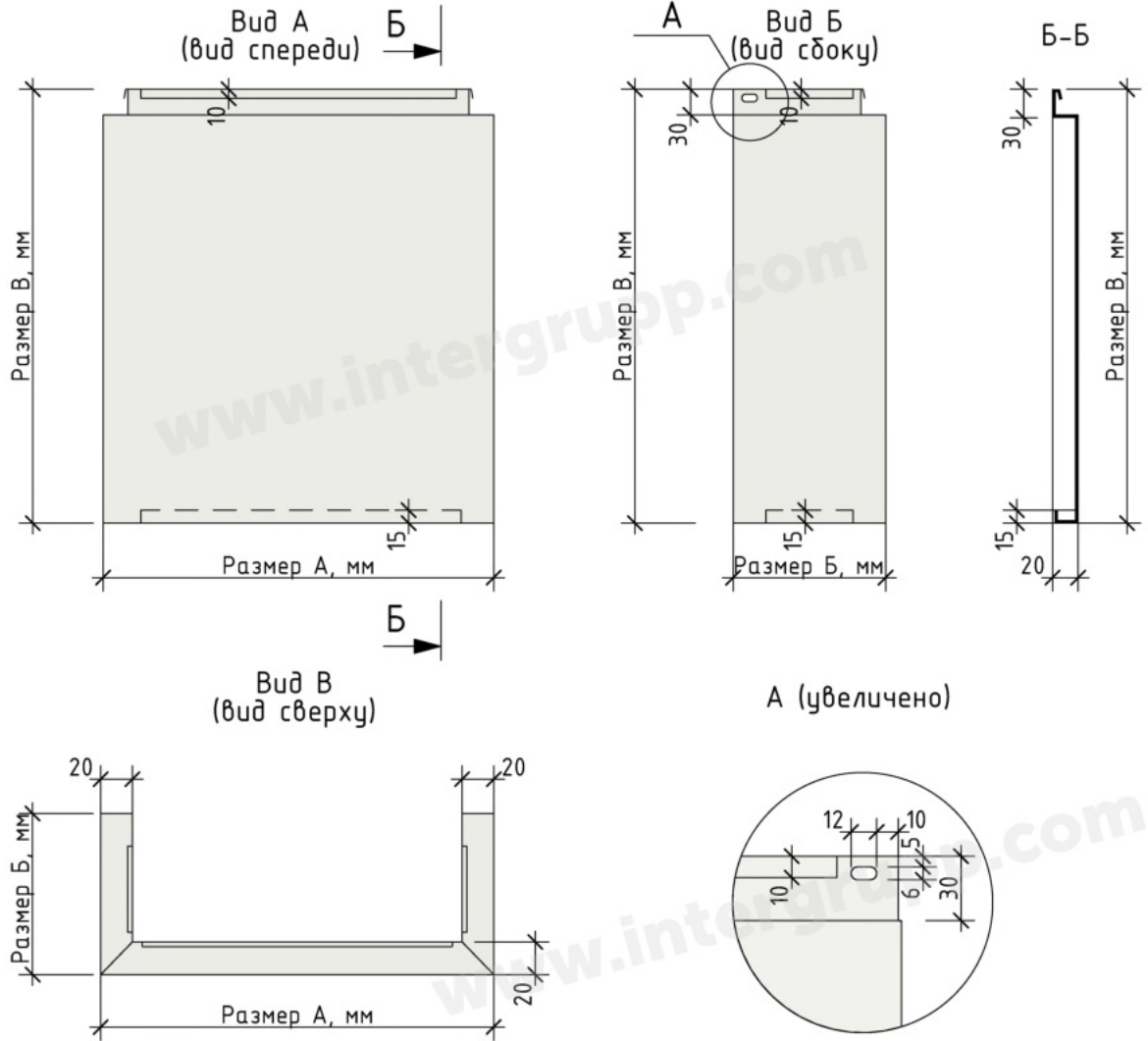
Допустимое отклонение линейных размеров ± 2 мм

Общий вид металлокассет
Угловая металлокассета со скрытым типом крепления



Общий вид металлокассет

П-образная металлокассета со скрытым типом крепления



Допустимое отклонение линейных размеров ± 2 мм

Согласовано	ГАП	Взам. инв. N	Подп. и дата	Инв. N подл.
	ГИП			

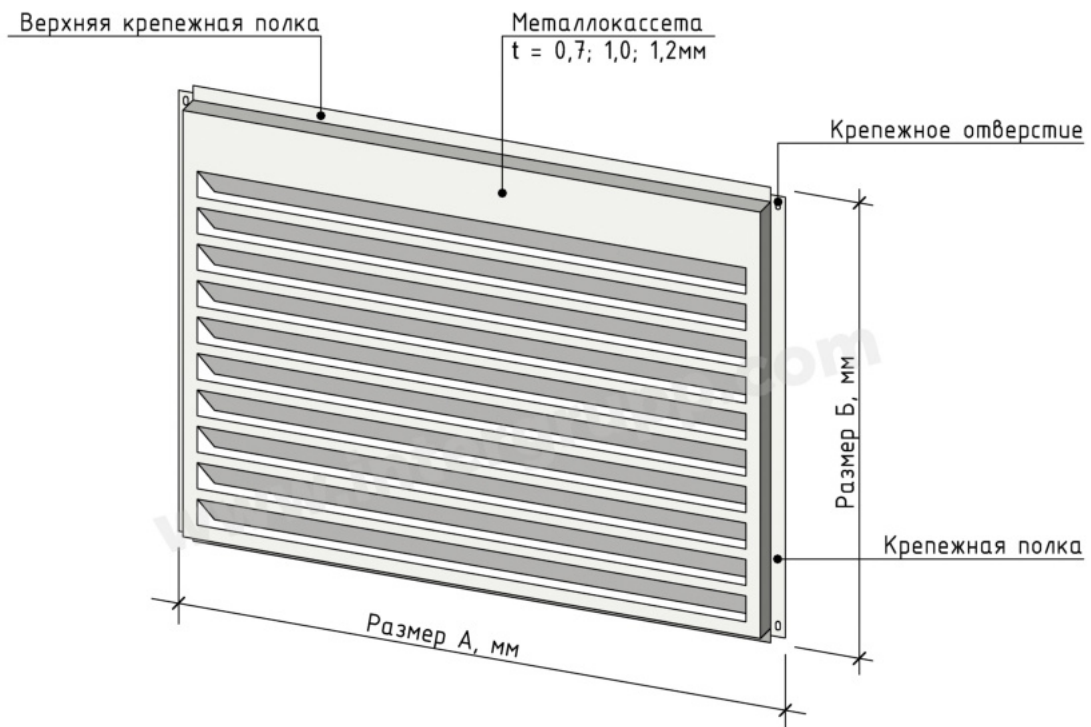
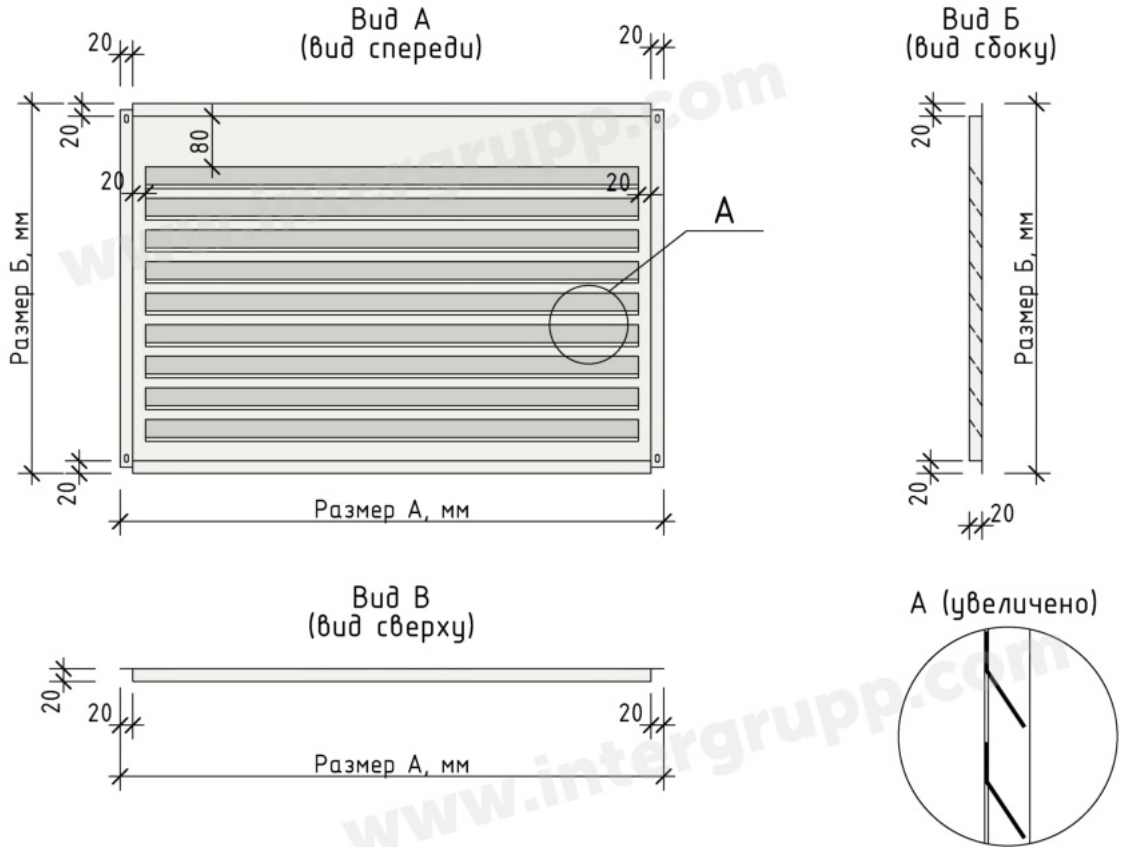
Общий вид металлокассет
П-образная металлокассета со скрытым типом крепления



Общий вид металлокассет

Металлокассеты-жалюзи

Фасадные панели-жалюзи применяются при оформлении выводов вентиляционных каналов на фасаде здания. Их использование позволяет избежать необходимость вырезать отверстия в фасадных панелях, нарушая их жесткость и создавая риск коррозии. Изготавливаются по индивидуальным размерам. Окрашиваются порошковой краской в цвет фасада.



Допустимое отклонение линейных размеров ± 2мм

Общий вид металлокассет
 Металлокассеты-жалюзи

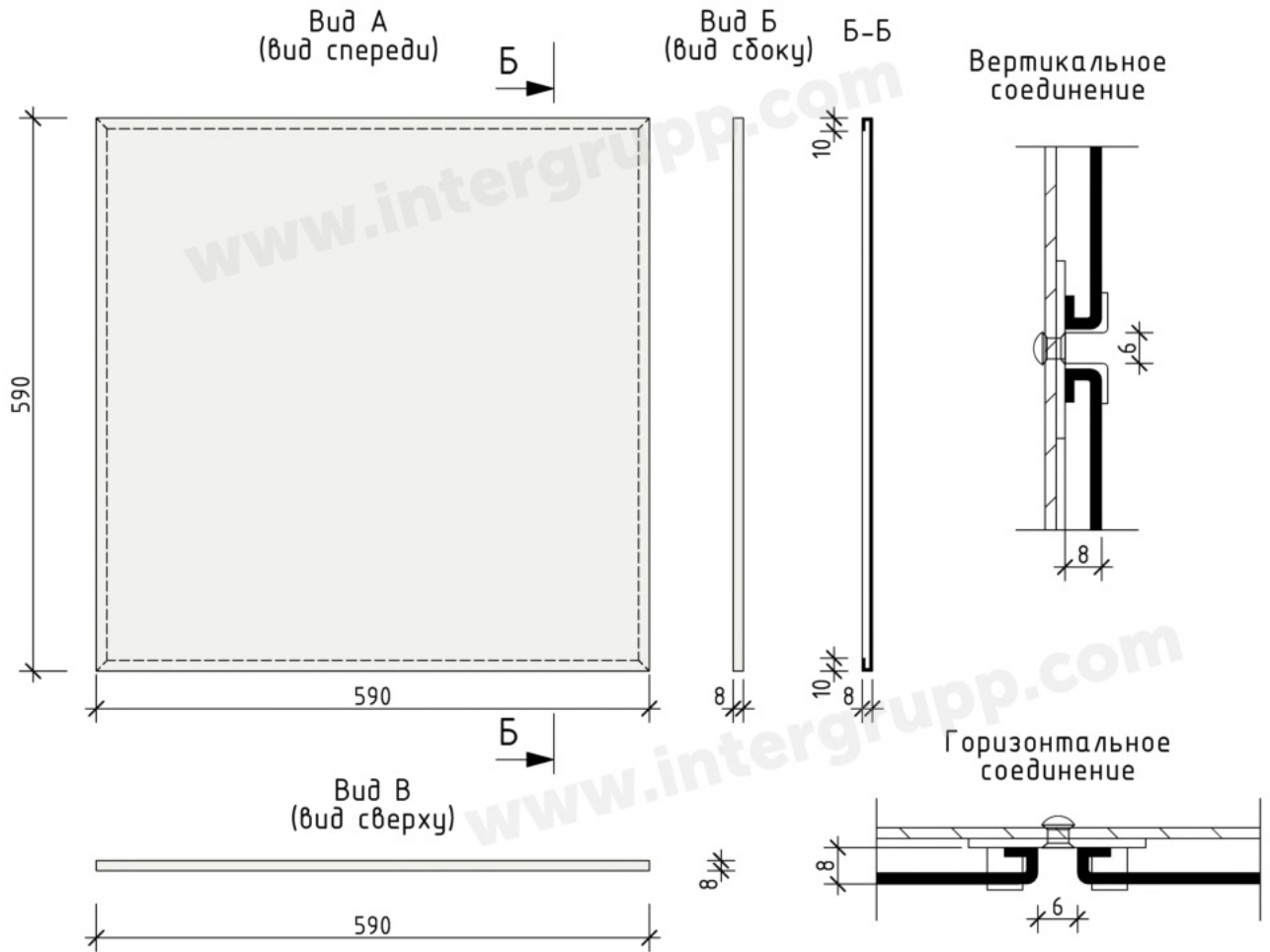
intergrupp
 www.intergrupp.com

Согласовано	ГАП	Взам. инв. N	Подп. и дата	Инв. N подл.
	ГИП			

Металлокассеты по индивидуальным размерам и нестандартной конфигурации

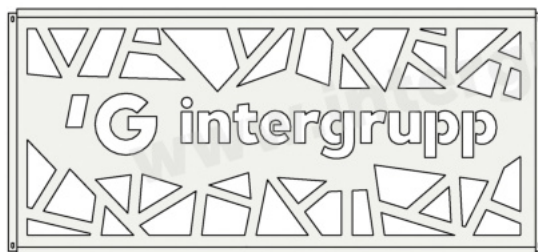
Металлокассеты под кляммеры

Металлокассеты с креплением под кляммеры являются альтернативой тяжелому керамограниту. Изготавливаются из оцинкованной стали с полимерным покрытием толщиной до 0,7мм. Стандартный размер металлокассеты – 590x590 мм.

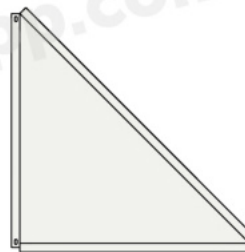


Перфорированные металлокассеты и кассеты нестандартной конфигурации предназначены для придания индивидуального архитектурного облика зданиям и сооружениям.

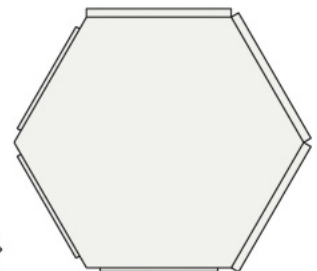
Перфорированные кассеты
(металлокассеты с лазерной резкой)



Треугольные кассеты



6-ти гранные кассеты



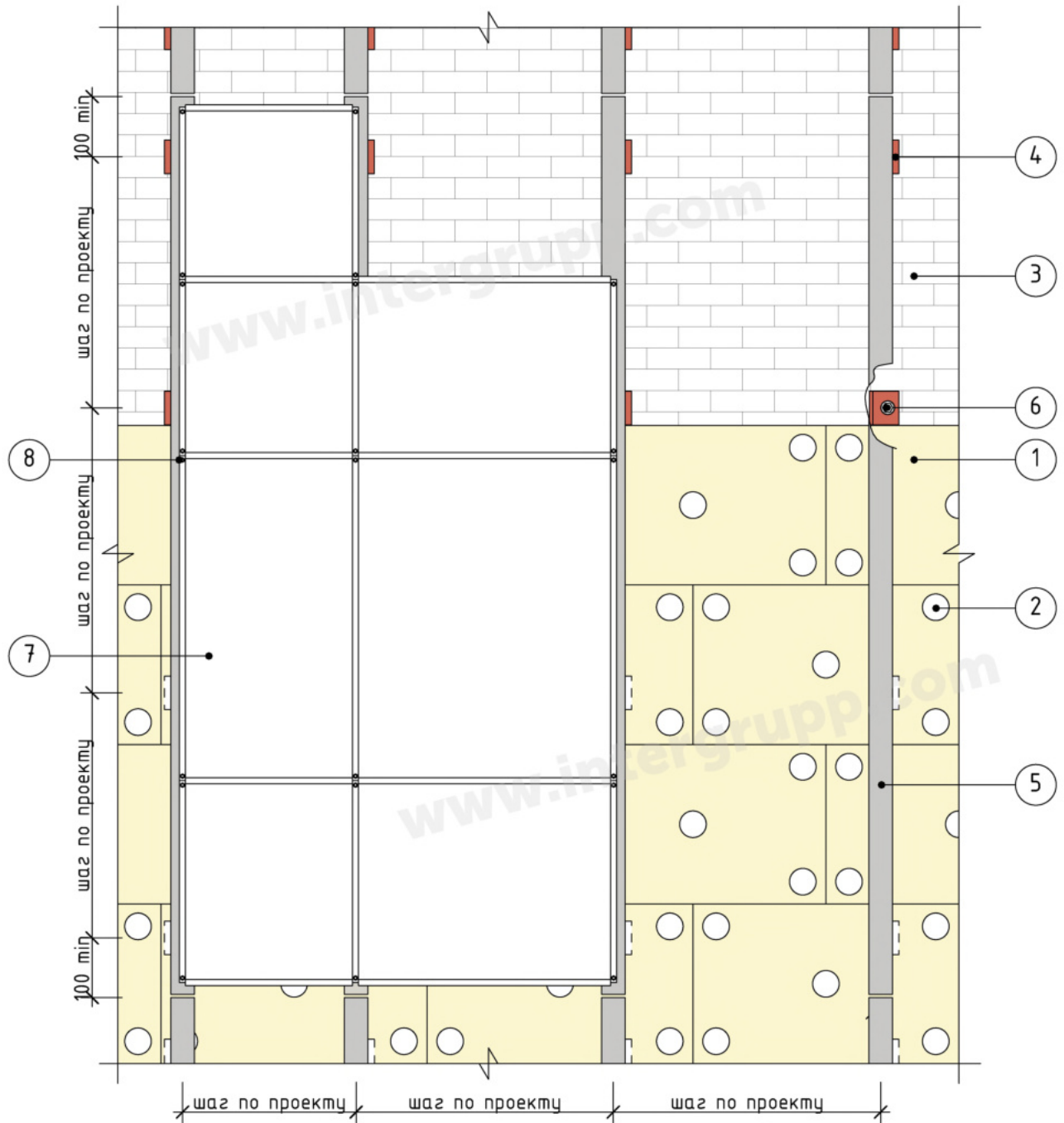
Представленные в данном АТР варианты кассет не являются ограничением по формам и размерам. Формы и конструктив должны отражать потребности архитектурного облика.

Металлокассеты по индивидуальным размерам и нестандартной конфигурации

intergrupp
www.intergrupp.com

Согласовано	ГАП	
	ГИП	
Взам. инв. N		
Подп. и дата		
Инв. N подл.		

Фрагмент конструктивного решения фасада с металлокассетами открытого типа крепления



- 1 - Плита утеплителя
- 2 - Тарельчатый дюбель
- 3 - Несущая стена
- 4 - Кронштейн (с терморазрывной прокладкой)
- 5 - Несущий профиль (направляющая)
- 6 - Дюбель анкерный 10*100
- 7 - Металлокассета
- 8 - Саморез 4,8/5,5*19 (заклепка вытяжная 4,8*10)

Допускается применение металлокассет в НВФ с любыми подсистемами, имеющими разрешительную документацию на применение металлических кассет.

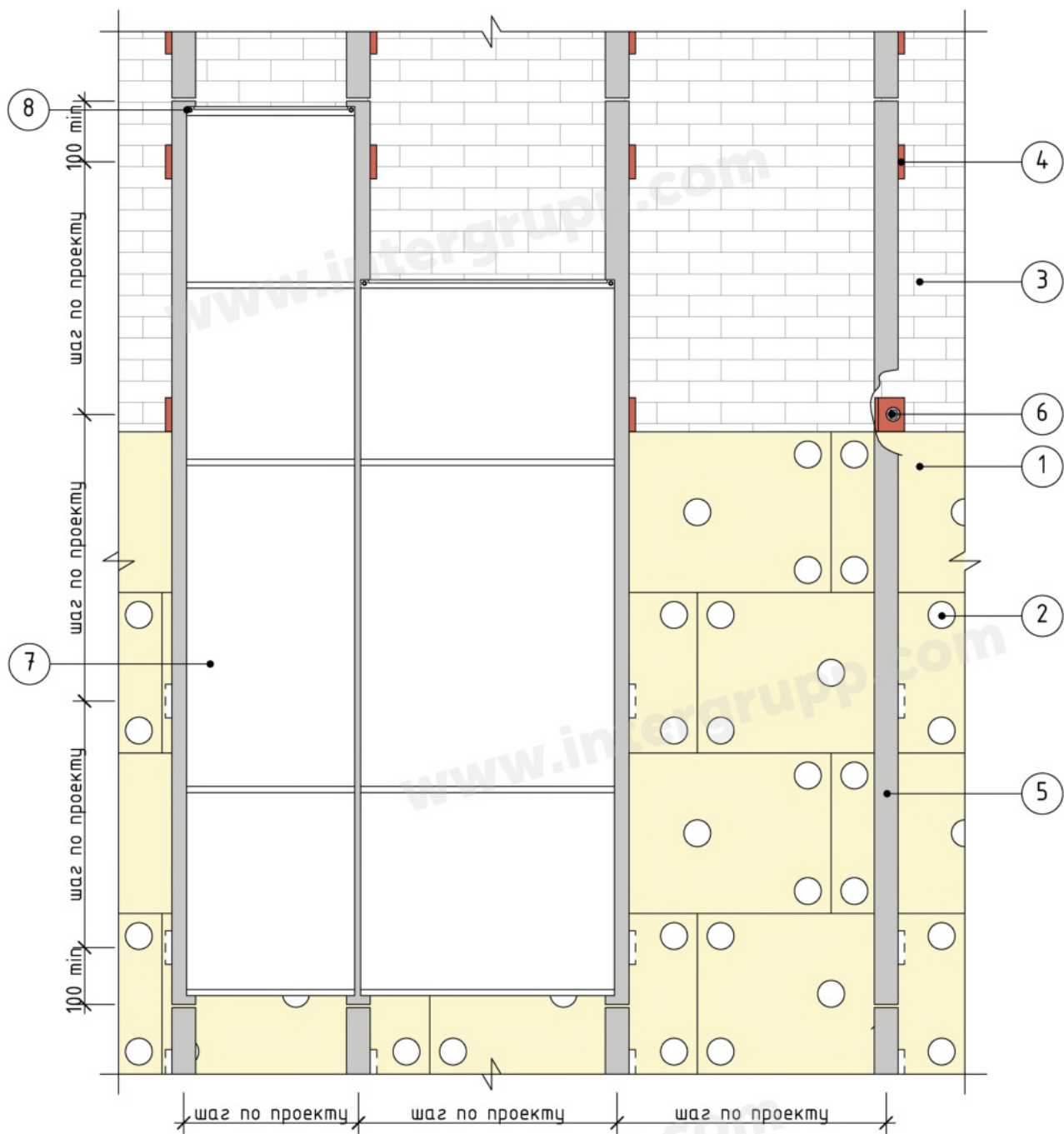
Фрагмент конструктивного решения фасада
с металлокассетами открытого типа крепления

intergrupp
www.intergrupp.com

Согласовано	Взам. инв. N	
ГАП		
ГИП		
Подп. и дата		
Инв. N подл.		

Фрагмент конструктивного решения фасада с металлокассетами скрытого типа крепления

При облицовке металлокассет со скрытым типом крепления используется профиль, окрашенный в цвет кассет или декоративная полоса, окрашенная в цвет кассет.



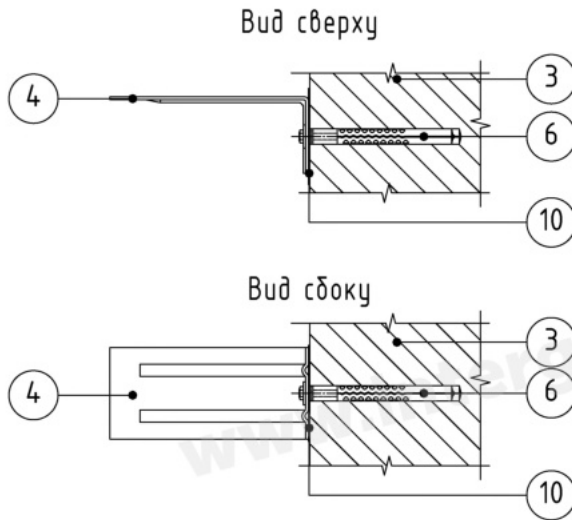
- 1 - Плита утеплителя
- 2 - Тарельчатый дюбель
- 3 - Несущая стена
- 4 - Кронштейн (с терморазрывной прокладкой)
- 5 - Несущий профиль (направляющая)
- 6 - Дюбель анкерный 10*100
- 7 - Металлокассета
- 8 - Саморез 4,8/5,5*19 (заклепка вытяжная 4,8*10)

Допускается применение металлокассет в НВФ с любыми подсистемами, имеющими разрешительную документацию на применение металлических кассет.

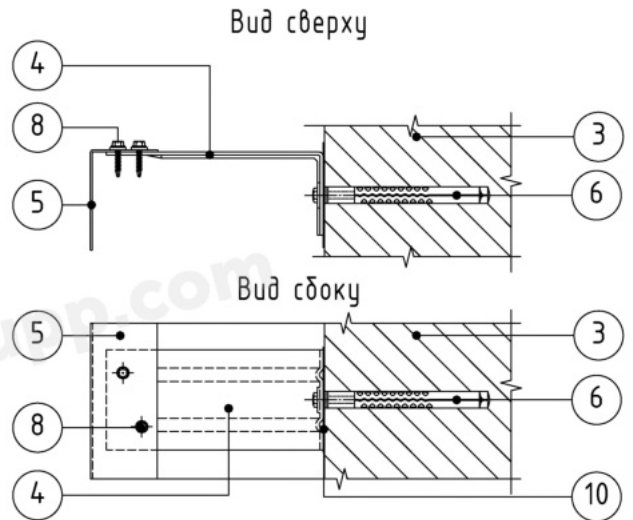
Фрагмент конструктивного решения фасада
с металлокассетами скрытого типа крепления

intergrupp
www.intergrupp.com

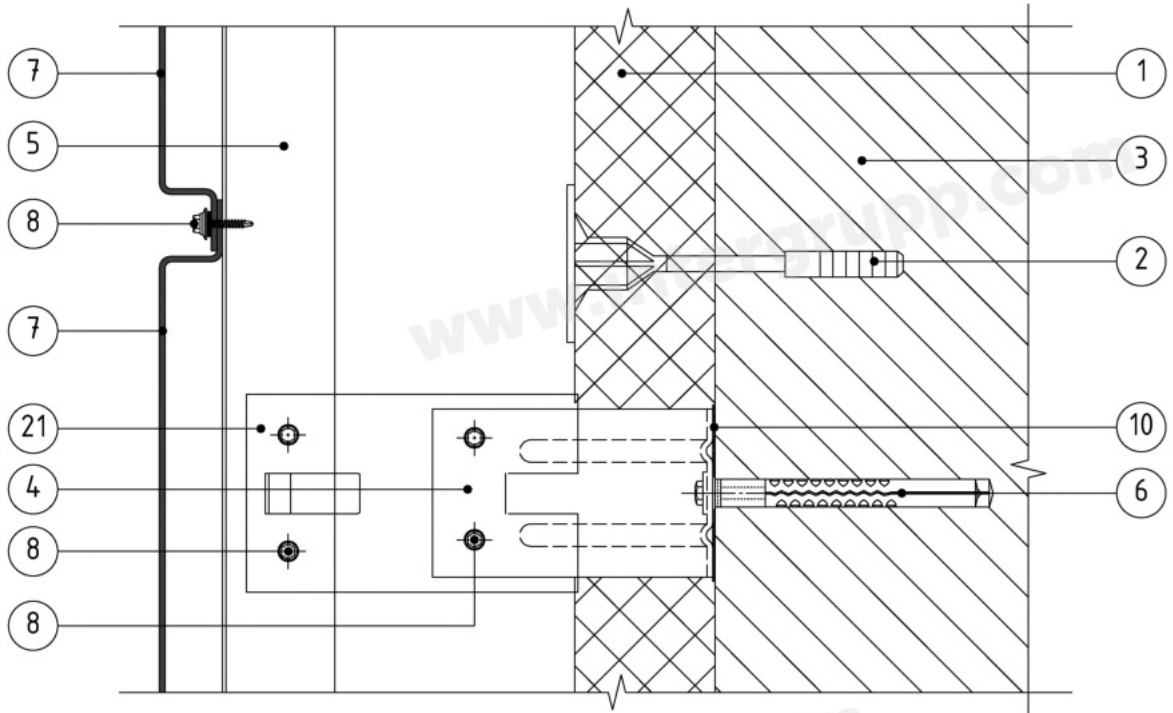
Установка кронштейна



Установка профиля



Наращивание несущего кронштейна



- 1 - Плита утеплителя
- 2 - Тарельчатый дюбель
- 3 - Несущая стена
- 4 - Кронштейн
- 5 - Несущий профиль (направляющая)
- 6 - Дюбель анкерный 10*100
- 7 - Металлокассета
- 8 - Саморез 4,8/5,5*19 (заклепка вытяжная 4,8*10)
- 10- Терморазрывная прокладка
- 21- Удлинитель кронштейна

Допускается применение металлокассет в НВФ с любыми подсистемами, имеющими разрешительную документацию на применение металлических кассет.

Установка кронштейна, несущего профиля.
Наращивание несущего кронштейна

intergrupp
www.intergrupp.com

Схема установки утеплителя

В качестве теплоизоляционного слоя системы применяют плитный негорючий утеплитель. Возможно применение двухслойного утеплителя. Тип и толщина утеплителя определяется на стадии проекта, согласно теплотехническому расчету.

Плита утеплителя

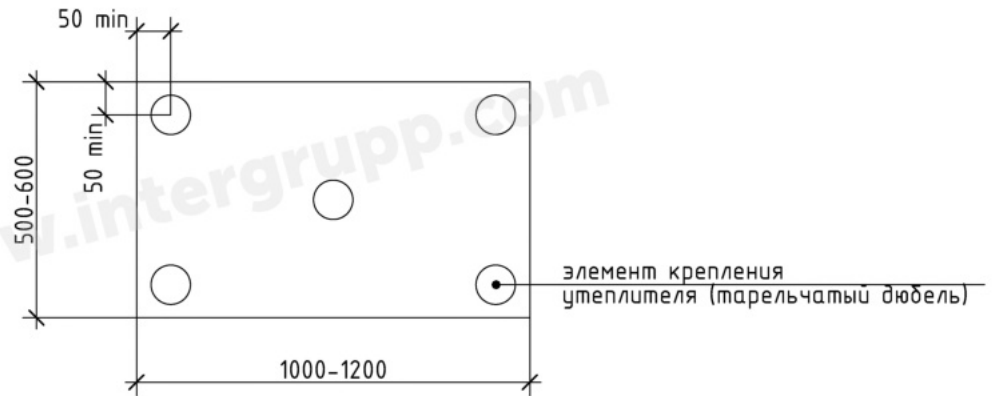
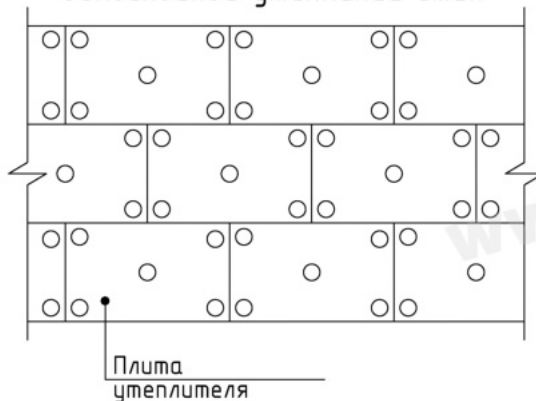
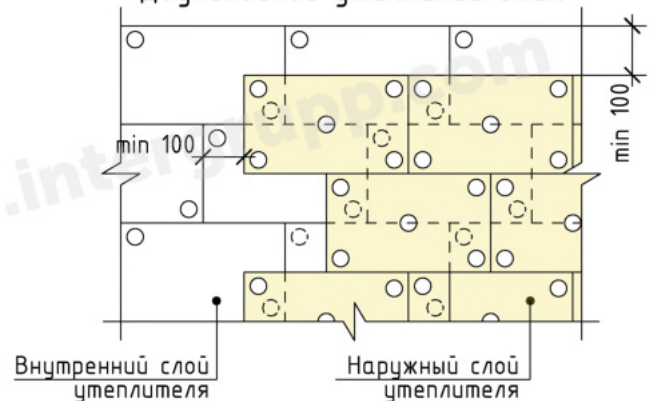


Схема крепления утеплителя

Однослойное утепление стен



Двухслойное утепление стен



Крепление рядовых плит утеплителя к стене осуществляется не менее, чем 5 тарельчатыми дюбелями (по углам и в центре плиты).

Для малоразмерных доборных плит утеплителя допускается уменьшение числа дюбелей.

Типоразмер тарельчатого дюбеля назначается в зависимости от толщины утеплителя и характеристик материала стены.

Основной типоразмер минераловатных плит для вентилируемых фасадов
- 600*1200 и 600*1000.

Плиты внешнего слоя устанавливаются со смещением относительно плит внутреннего слоя и по вертикали, и по горизонтали не менее, чем на 150 мм.

Не допускается наличие сквозных стыков, проходящих через два слоя теплоизоляции.

Крепление рядовых плит утеплителя внутреннего слоя осуществляется не менее, чем 2 тарельчатыми дюбелями (по верхним углам плиты).

Плиты нижнего ряда внутреннего слоя утеплителя крепить на 3 дюбеля. Схема крепления плит внешнего слоя аналогична схеме установки плит утеплителя при однослойном утеплении.

Согласовано	ГАП	ГИП
	Взам. инв. N	
Подп. и дата		
Инв. N подл.		

Схема установки утеплителя

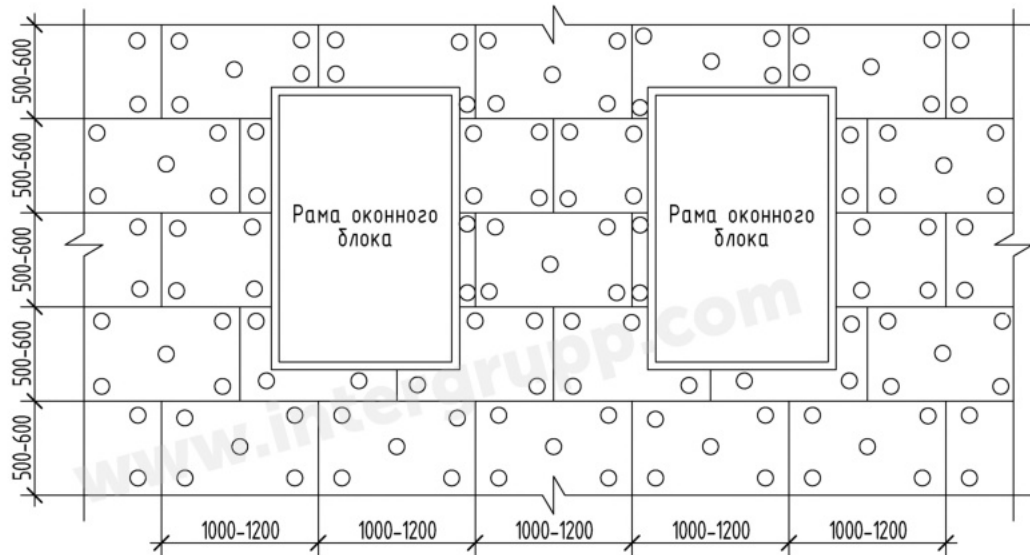
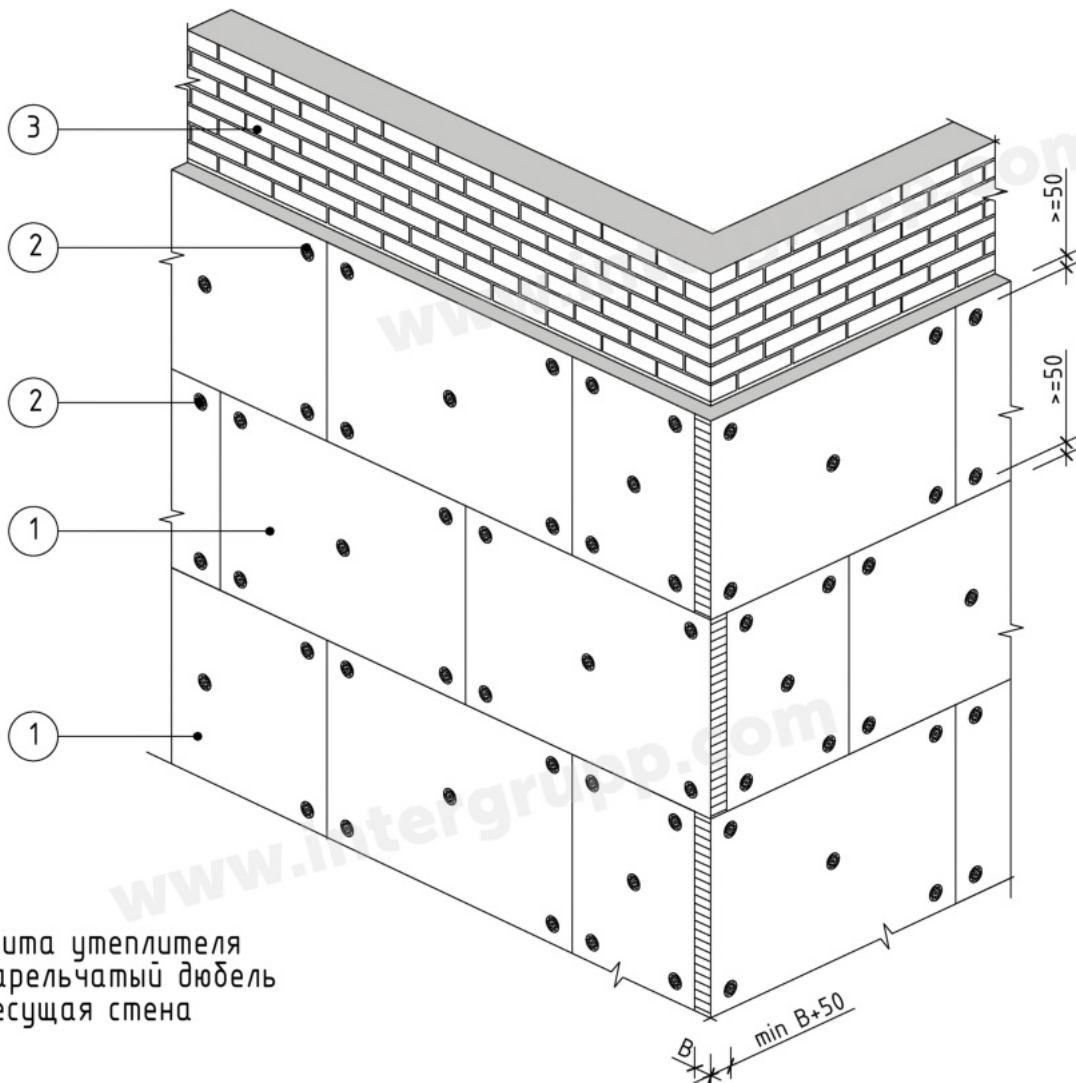


Схема крепления плит утеплителя в угловой зоне здания



- 1 - Плита утеплителя
- 2 - Тарельчатый дюбель
- 3 - Несущая стена

Примечание:
"В" - толщина утеплителя

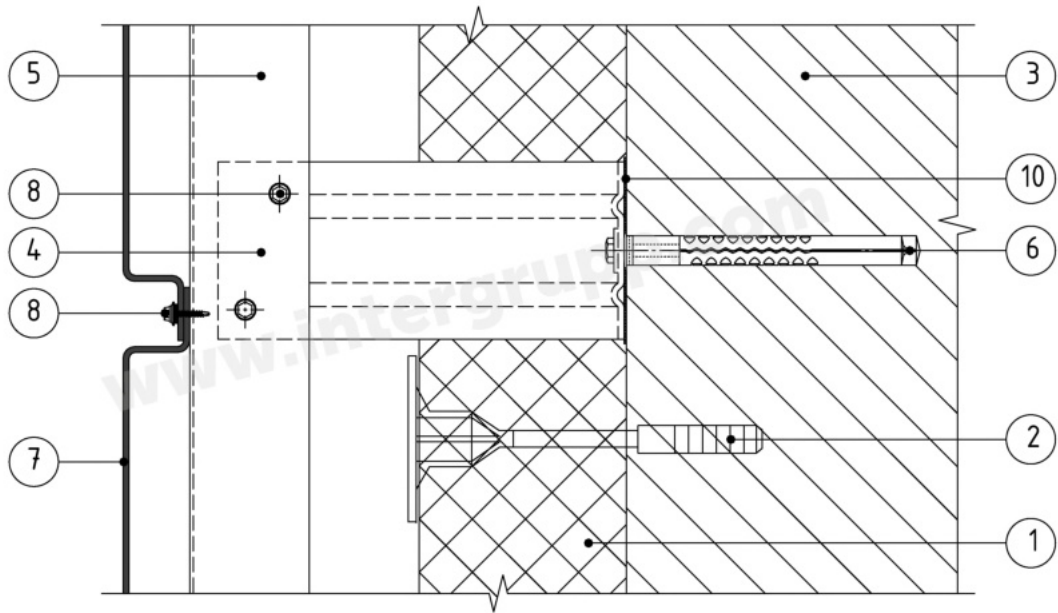
Схема установки утеплителя. Схема крепления плит утеплителя в угловой зоне здания

intergrupp
www.intergrupp.com

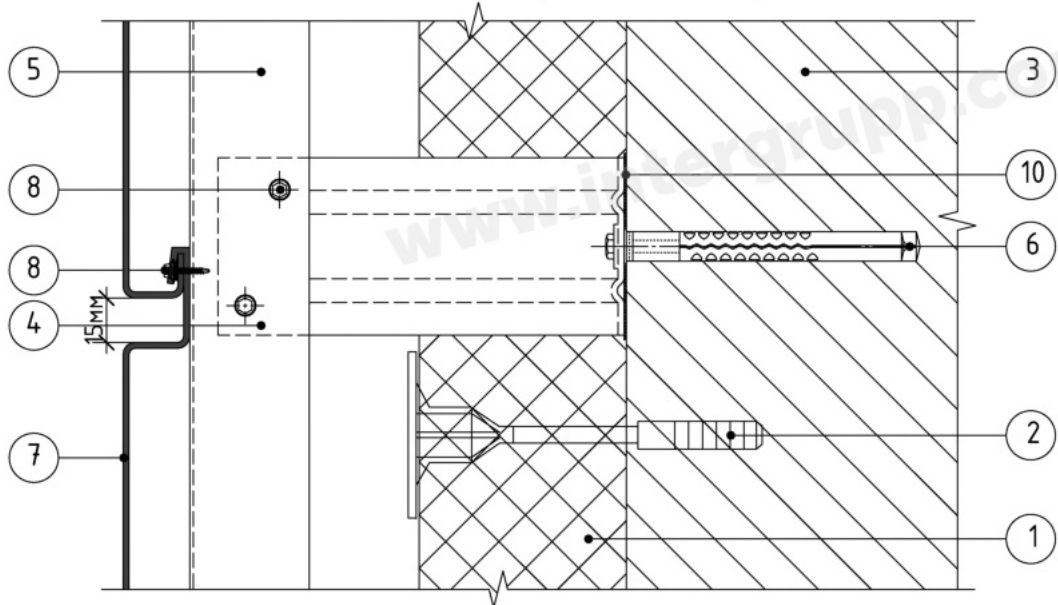
Согласовано	ГАП	Взам. инв. N	Подп. и дата	Инв. N подл.
	ГИП			

Основная стена вертикальный разрез

Металлокассета с открытым типом крепления



Металлокассета со скрытым типом крепления

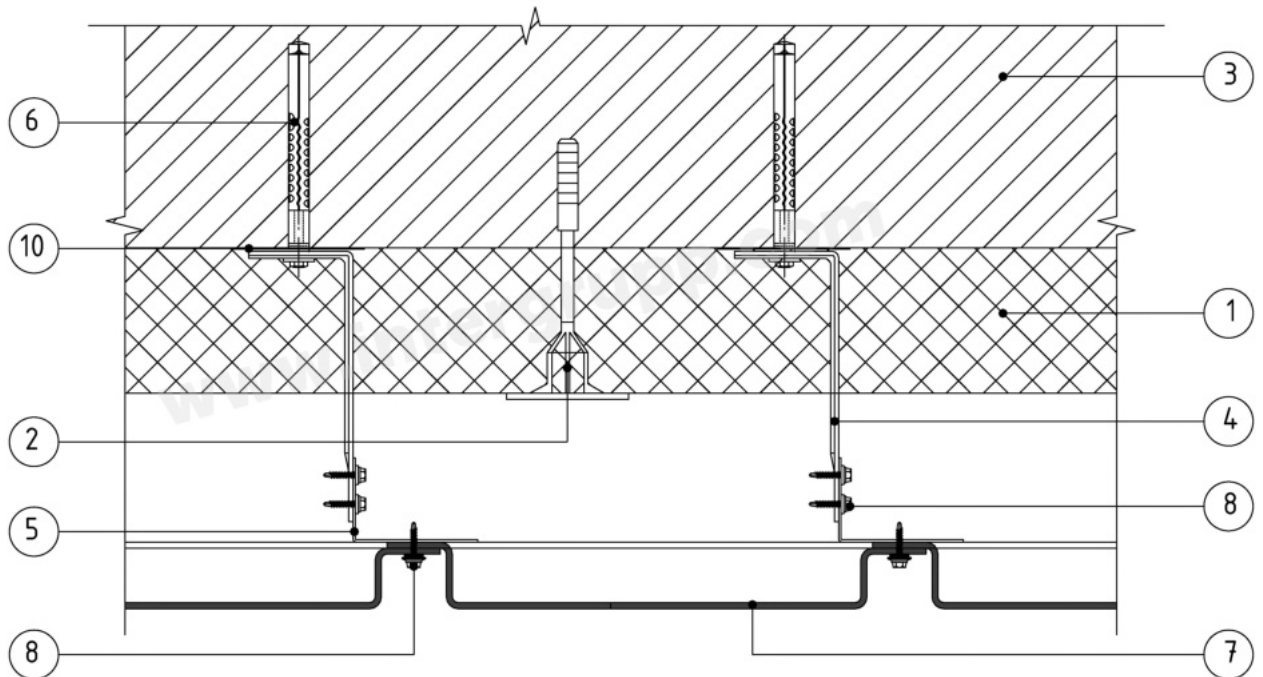


- 1 - Плита утеплителя
- 2 - Тарельчатый дюбель
- 3 - Несущая стена
- 4 - Кронштейн
- 5 - Несущий профиль (направляющая)
- 6 - Дюбель анкерный 10*100
- 7 - Металлокассета
- 8 - Саморез 4,8/5,5*19 (заклепка вытяжная 4,8*10)
- 10- Терморазрывная прокладка

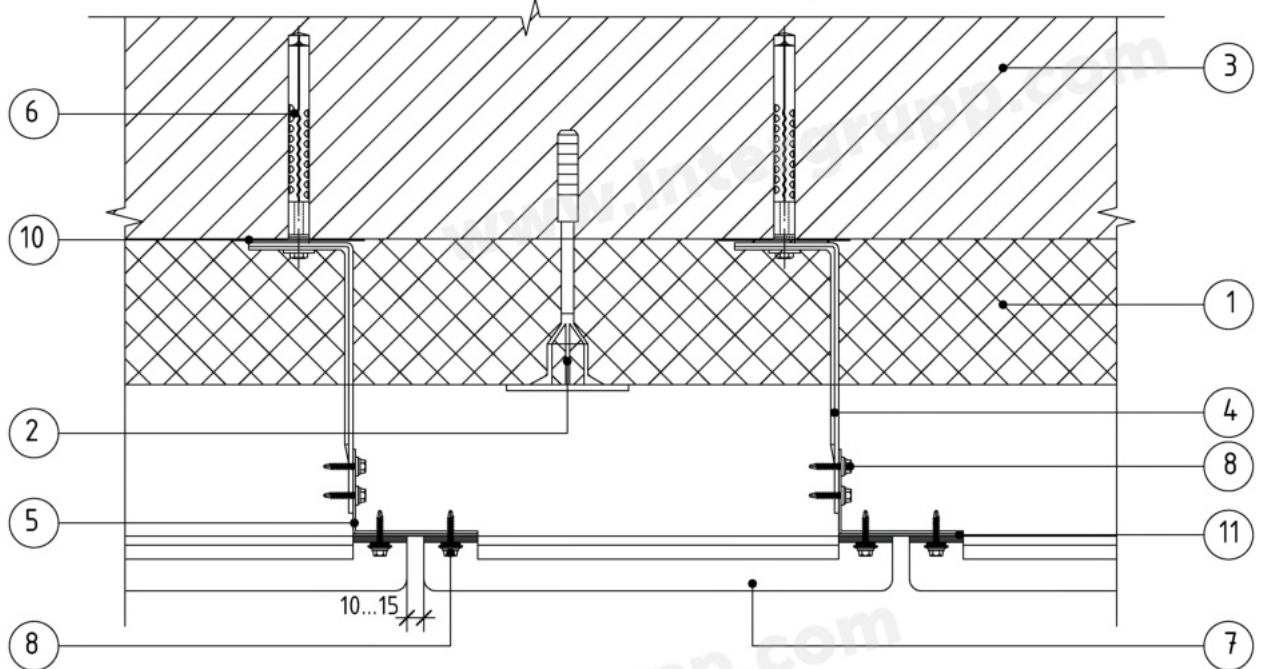
Основная стена вертикальный разрез

Основная стена горизонтальный разрез

Металлокассета с открытым типом крепления



Металлокассета со скрытым типом крепления



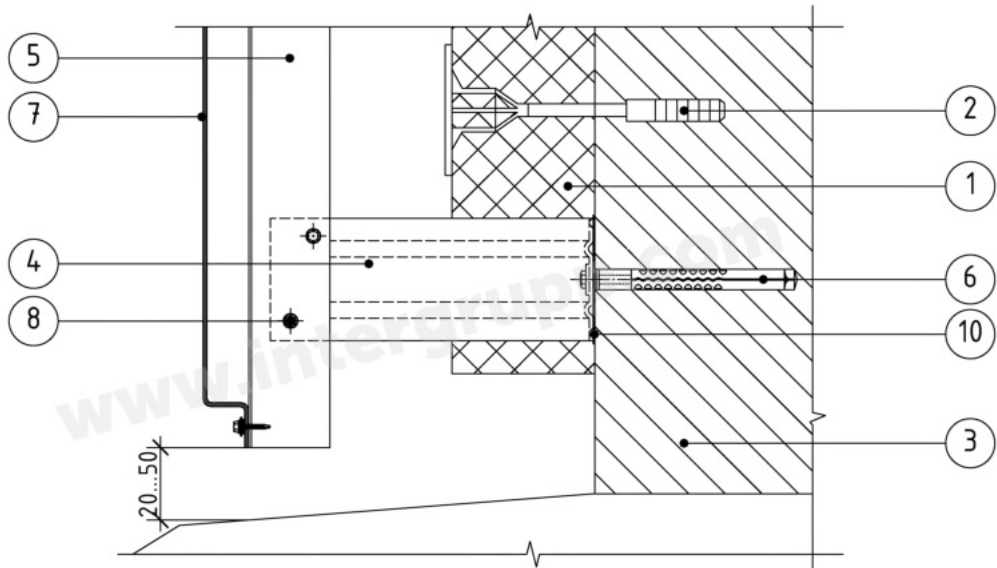
- 1 - Плита утеплителя
- 2 - Тарельчатый дюбель
- 3 - Несущая стена
- 4 - Кронштейн
- 5 - Несущий профиль (направляющая)
- 6 - Дюбель анкерный 10*100
- 7 - Металлокассета
- 8 - Саморез 4,8/5,5*19 (заклепка вытяжная 4,8*10)
- 10- Терморазрывная прокладка
- 11- Декоративная полоса, окрашенная в цвет кассет

Основная стена горизонтальный разрез

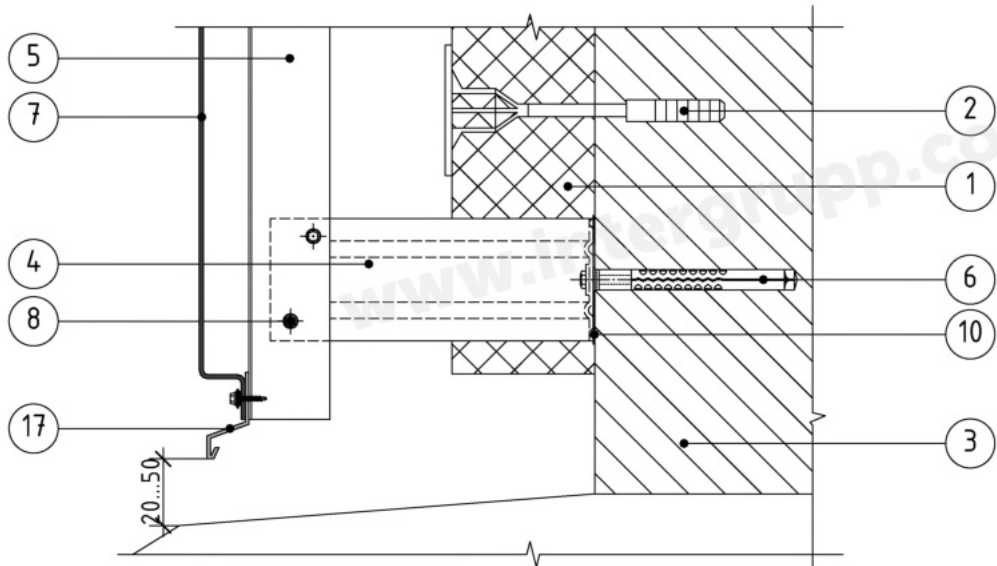
Согласовано	ГАП	Взам. инв. N	Подп. и дата	Инв. N подл.
	ГИП			

Примыкание к отмостке (открытый тип крепления металлокассет)

1 вариант



2 вариант



Согласовано	ГАП
	ГИП

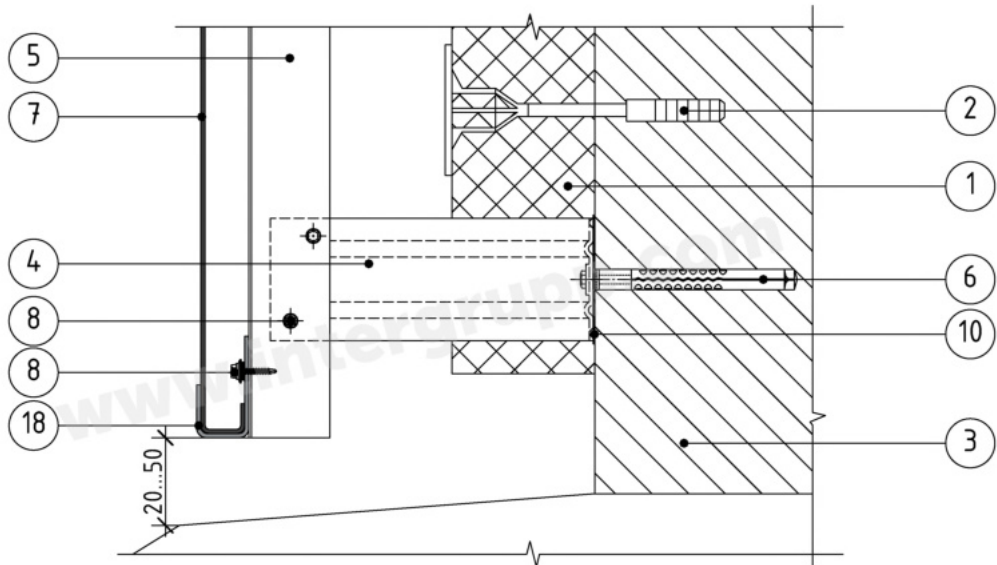
Инв. N подл.	Подп. и дата	Взам. инв. N	

- 1 - Плита утеплителя
- 2 - Тарельчатый дюбель
- 3 - Несущая стена
- 4 - Кронштейн
- 5 - Несущий профиль (направляющая)
- 6 - Дюбель анкерный 10*100
- 7 - Металлокассета
- 8 - Саморез 4,8/5,5*19 (заклепка вытяжная 4,8*10)
- 10- Терморазрывная прокладка
- 17- Цокольный отлив - оц.сталь, окраш. (0,5-1,0мм)

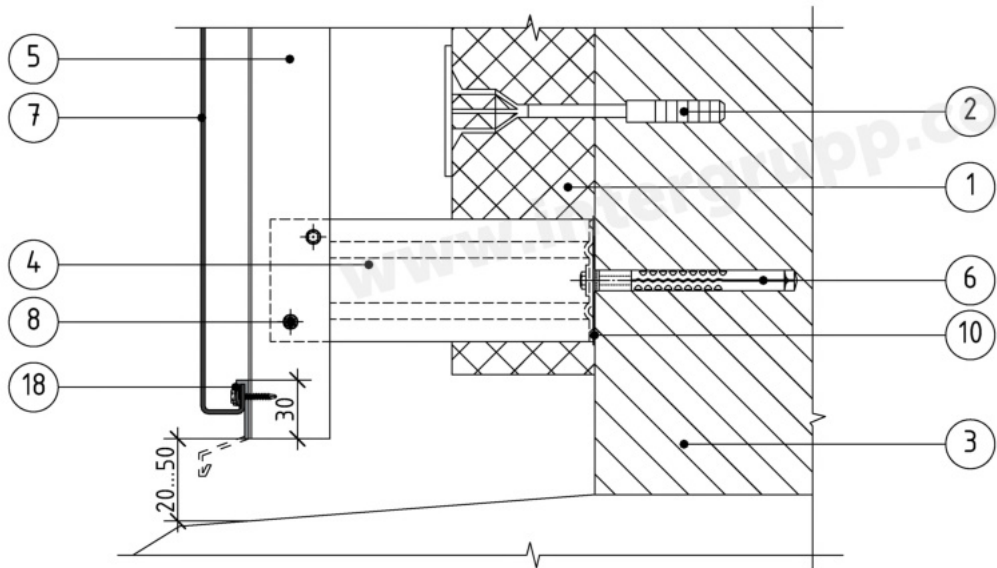
Примыкание к отмостке
(открытый тип крепления металлокассет)

Примыкание к отмостке (скрытый тип крепления металлокассет)

1 вариант



2 вариант



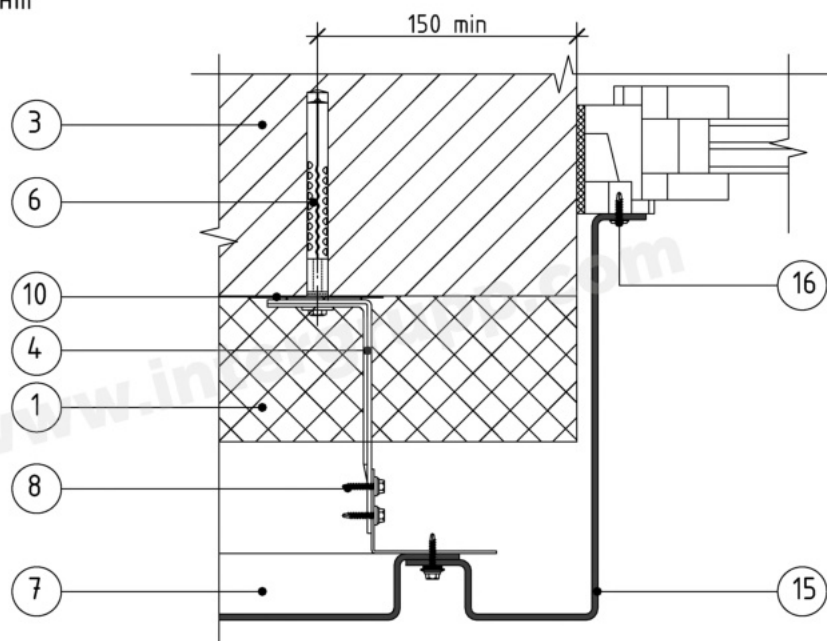
- | | | | | |
|-------------|--|--------------|--|--|
| Согласовано | | Взам. инв. N | | |
| ГАП | | Подп. и дата | | |
| ГИП | | Инв. N подл. | | |
- 1 - Плита утеплителя
 - 2 - Тарельчатый дюбель
 - 3 - Несущая стена
 - 4 - Кронштейн
 - 5 - Несущий профиль (направляющая)
 - 6 - Дюбель анкерный 10*100
 - 7 - Металлокассета
 - 8 - Саморез 4,8/5,5*19 (заклепка вытяжная 4,8*10)
 - 10- Терморазрывная прокладка
 - 17- Цокольный отлив - оц.сталь, окрaш. (0,5-1,0мм)
 - 18- Стартовая планка - оц.сталь, окрaш. (0,5-1,0мм). Может быть выполнена в форме отлива

Примыкание к отмостке
(скрытый тип крепления металлокассет)

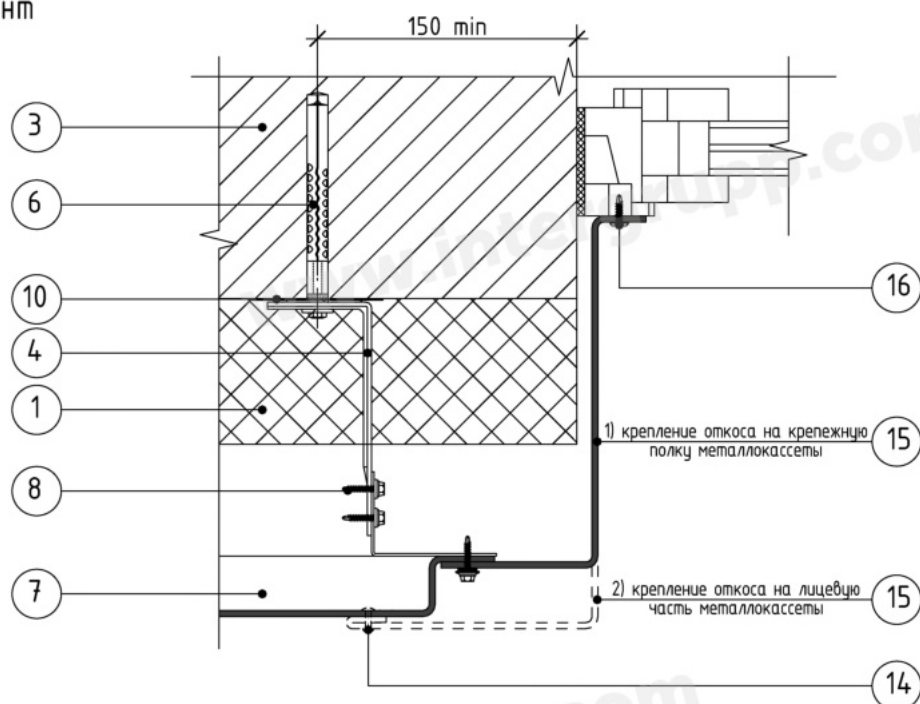
intergrupp
www.intergrupp.com

Боковое примыкание к оконному (дверному) блоку (открытый тип крепления металлокассет)

1 вариант



2 вариант



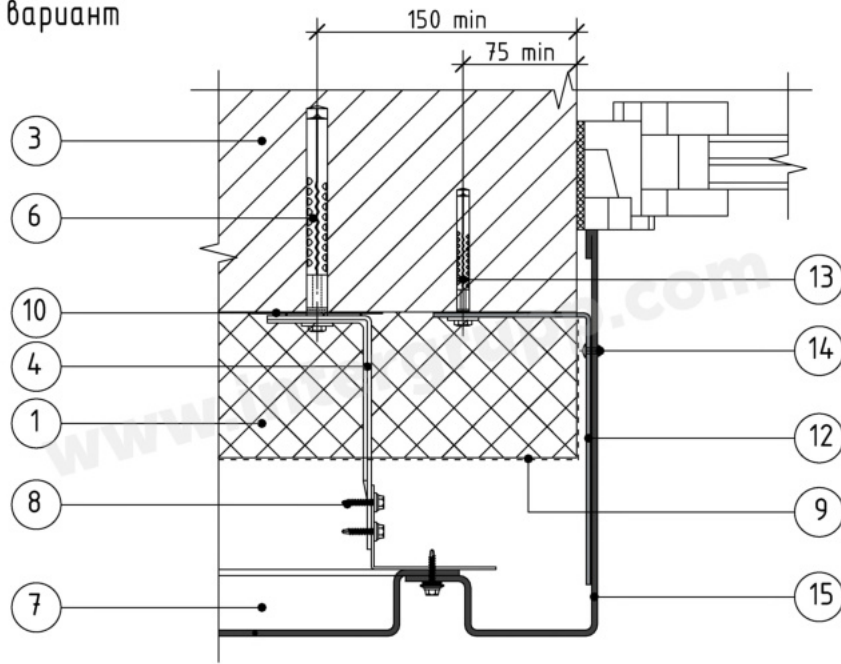
- 1 - Плита утеплителя
- 3 - Несущая стена
- 4 - Кронштейн
- 5 - Несущий профиль (направляющая)
- 6 - Дюбель анкерный 10*100
- 7 - Металлокассета
- 8 - Саморез 4,8/5,5*19 (заклепка вытяжная 4,8*10)
- 10- Терморазрывная прокладка
- 14- Заклепка 4*10/ саморез ПШС 4,2*16
- 15- Обрамление - оц.сталь, окраш. (0,5-1,0мм)
- 16- Саморез ПШС/ПШО 4,2*16

Согласовано	ГАП	ГИП
Инв. № подл.	Взам. инв. №	Подп. и дата

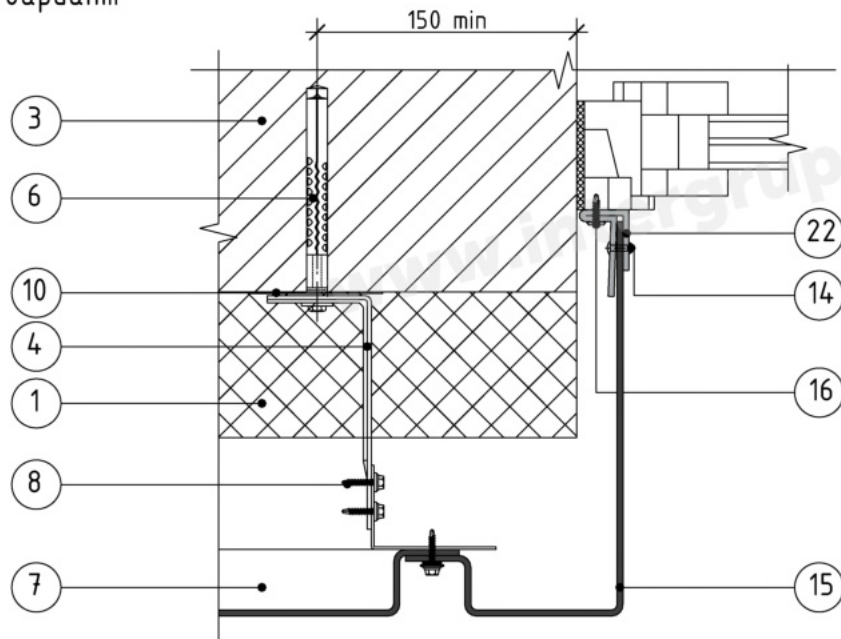
Боковое примыкание к оконному (дверному) блоку
(открытый тип крепления металлокассет)

Боковое примыкание к оконному (дверному) блоку (открытый тип крепления металлокассет)

3 вариант



4 вариант



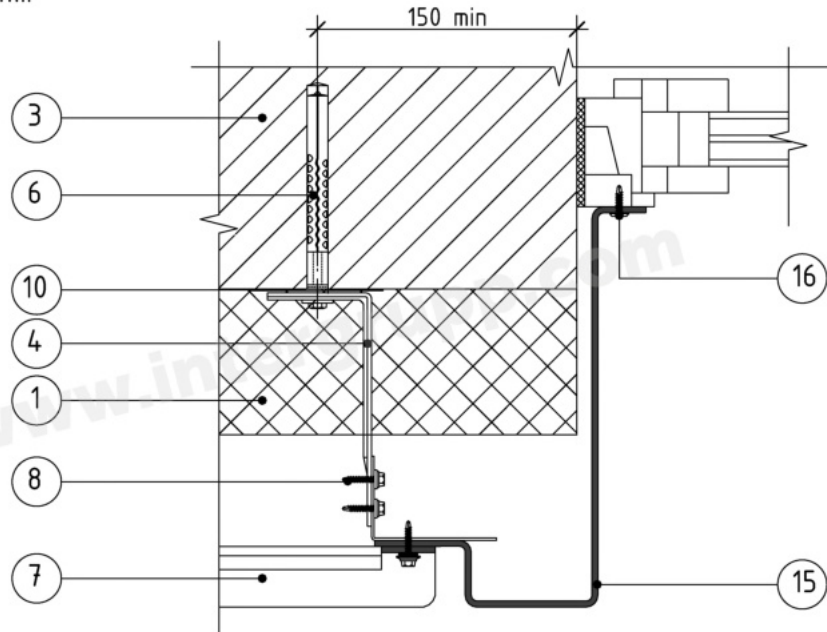
- 1 - Плита утеплителя
- 3 - Несущая стена
- 4 - Кронштейн
- 5 - Несущий профиль (направляющая)
- 6 - Дюбель анкерный 10*100
- 7 - Металлокассета
- 8 - Саморез 4,8/5,5*19 (заклепка вытяжная 4,8*10)
- 9 - Ветро-влагозащитная пленка
- 10- Терморазрывная прокладка
- 12- Противопожарная отсечка из оц.стали не менее 0,55мм
- 13- Дюбель анкерный 6*60
- 14- Заклепка 4*10
- 15- Обрамление - оц.сталь, окраш. (0,5-1,0мм)
- 16- Саморез ПШС/ПШО 4,2*16
- 22- Стартовая планка - оц.сталь, окраш. 0,5мм

Боковое примыкание к оконному (дверному) блоку
(открытый тип крепления металлокассет)

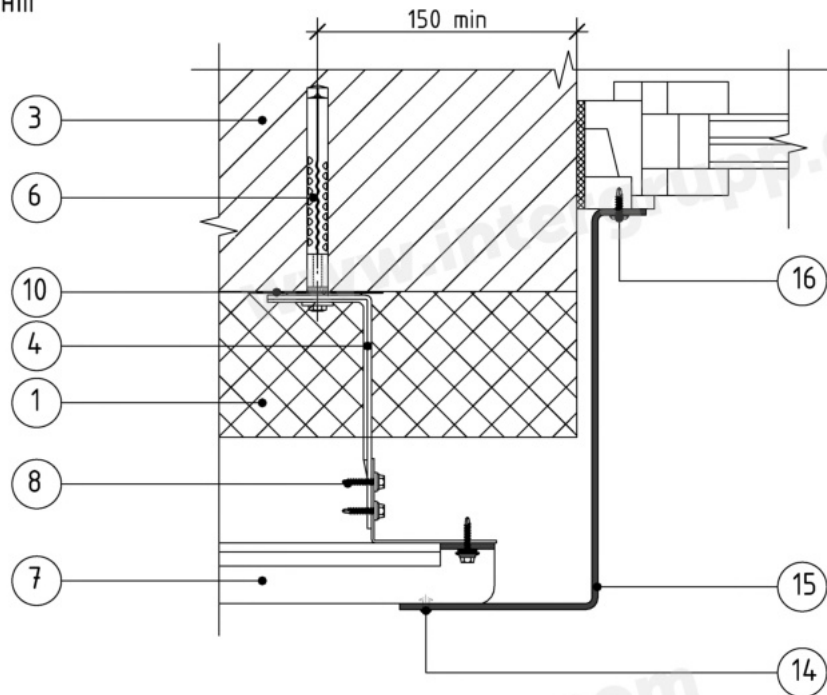
Согласовано		
ГАП	ГИП	
Взам. инв. N		
Подп. и дата		
Инв. N подл.		

Боковое примыкание к оконному (дверному) блоку (скрытый тип крепления металлокассет)

1 вариант



2 вариант



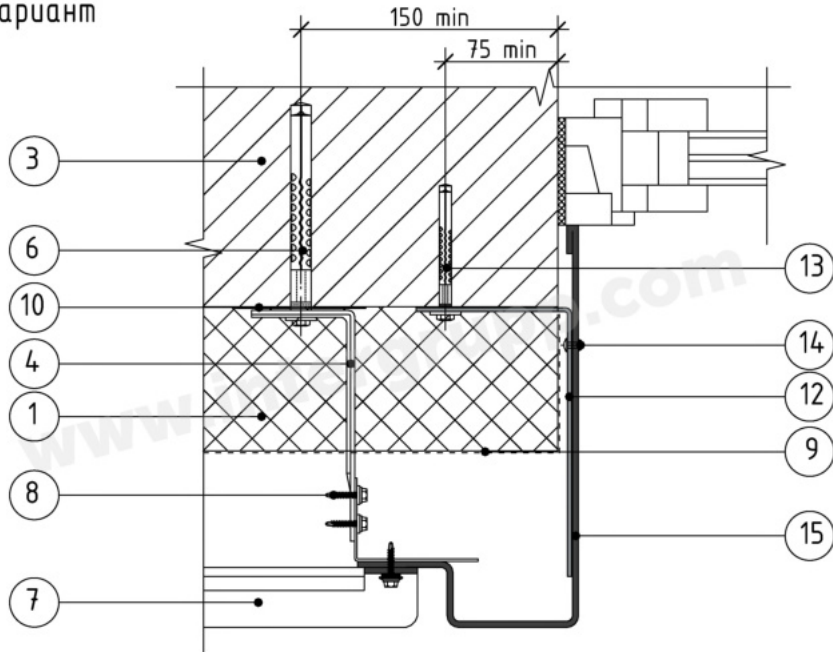
- 1 - Плита утеплителя
- 3 - Несущая стена
- 4 - Кронштейн
- 5 - Несущий профиль (направляющая)
- 6 - Дюбель анкерный 10*100
- 7 - Металлокассета
- 8 - Саморез 4,8/5,5*19 (заклепка вытяжная 4,8*10)
- 10- Терморазрывная прокладка
- 14- Заклепка 4*10
- 15- Обрамление - оц.сталь, окраш. (0,5-1,0мм)
- 16- Саморез ПШС/ПШО 4,2*16

Согласовано		
	ГАП	ГИП
Инв. N подл.		
Подп. и дата		
Взам. инв. N		

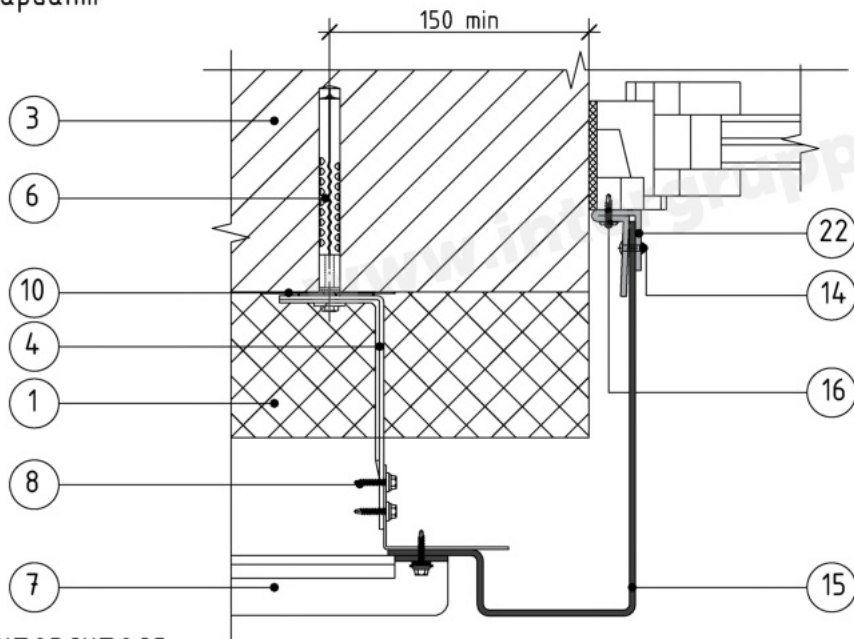
Боковое примыкание к оконному (дверному) блоку
(скрытый тип крепления металлокассет)

Боковое примыкание к оконному (дверному) блоку (скрытый тип крепления металлокассет)

3 вариант



4 вариант



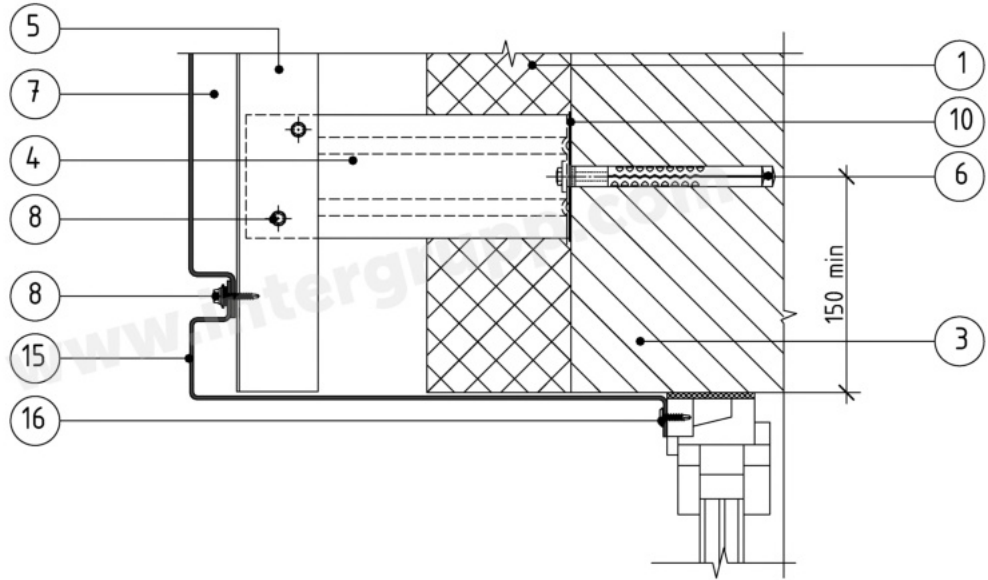
- 1 - Плита утеплителя
- 3 - Несущая стена
- 4 - Кронштейн
- 5 - Несущий профиль (направляющая)
- 6 - Дюбель анкерный 10*100
- 7 - Металлокассета
- 8 - Саморез 4,8/5,5*19 (заклепка вытяжная 4,8*10)
- 9 - Ветро-влагозащитная пленка
- 10- Терморазрывная прокладка
- 12- Противопожарная отсечка из оц.стали не менее 0,55мм
- 13- Дюбель анкерный 6*60
- 14- Заклепка 4*10
- 15- Обрамление - оц.сталь, окраш. (0,5-1,0мм)
- 16- Саморез ПШС/ПШО 4,2*16
- 22- Стартовая планка - оц.сталь, окраш. 0,5мм

Боковое примыкание к оконному (дверному) блоку
(скрытый тип крепления металлокассет)

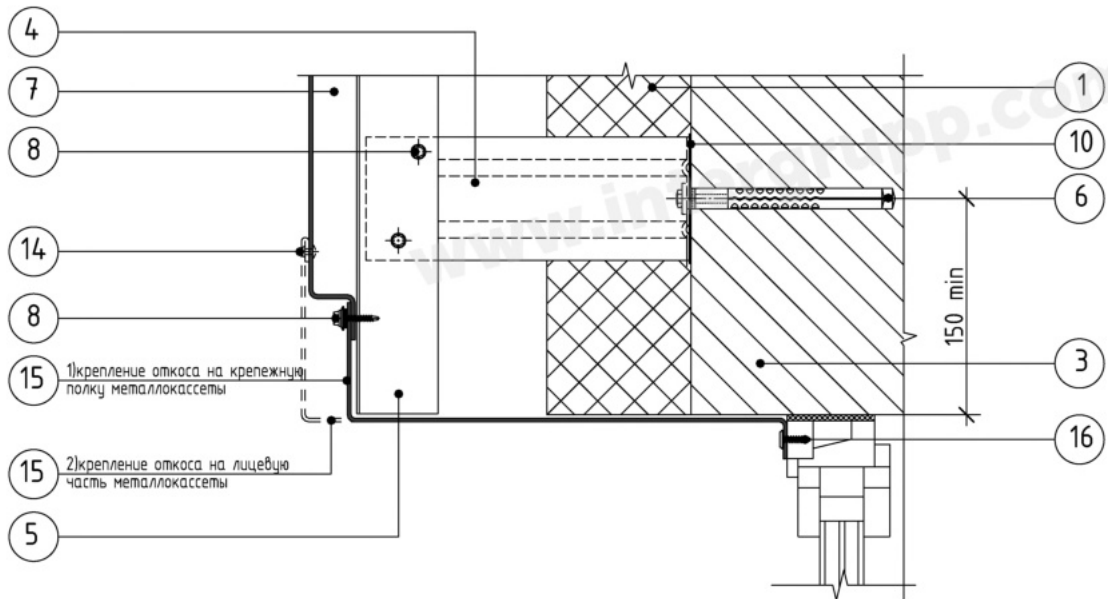
intergrupp
www.intergrupp.com

Верхнее примыкание к оконному (дверному) блоку (открытый тип крепления металлокассеты)

1 вариант



2 вариант



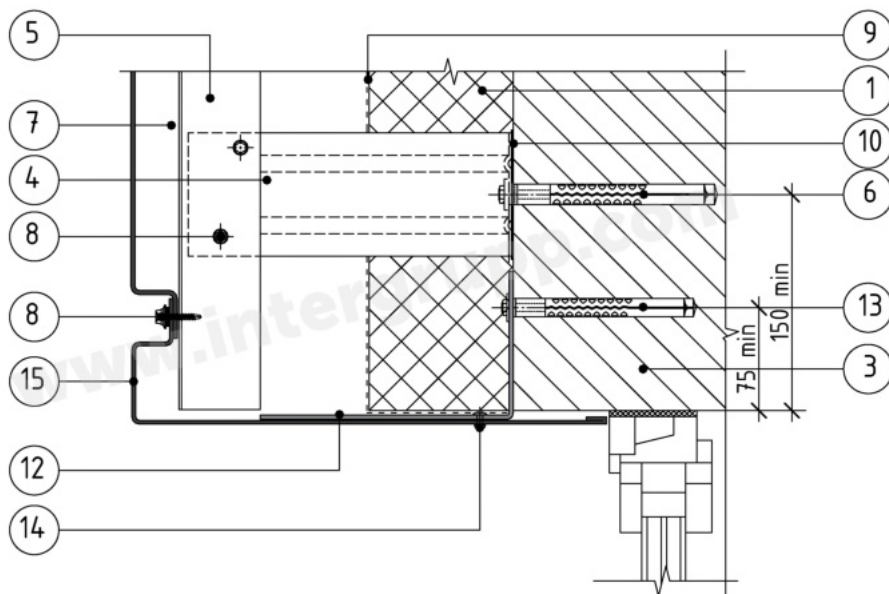
- 1 - Плита утеплителя
- 3 - Несущая стена
- 4 - Кронштейн
- 5 - Несущий профиль (направляющая)
- 6 - Дюбель анкерный 10*100
- 7 - Металлокассета
- 8 - Саморез 4,8/5,5*19 (заклепка вытяжная 4,8*10)
- 10- Терморазрывная прокладка
- 14- Заклепка 4*10/саморез ПШС 4,2*16
- 15- Обрамление - оц.сталь, окраш. (0,5-1,0мм)
- 16- Саморез ПШС/ПШО 4,2*16

Согласовано	ГАП	ГИП
	Взам. инв. N	
Подп. и дата		
Инв. N подл.		

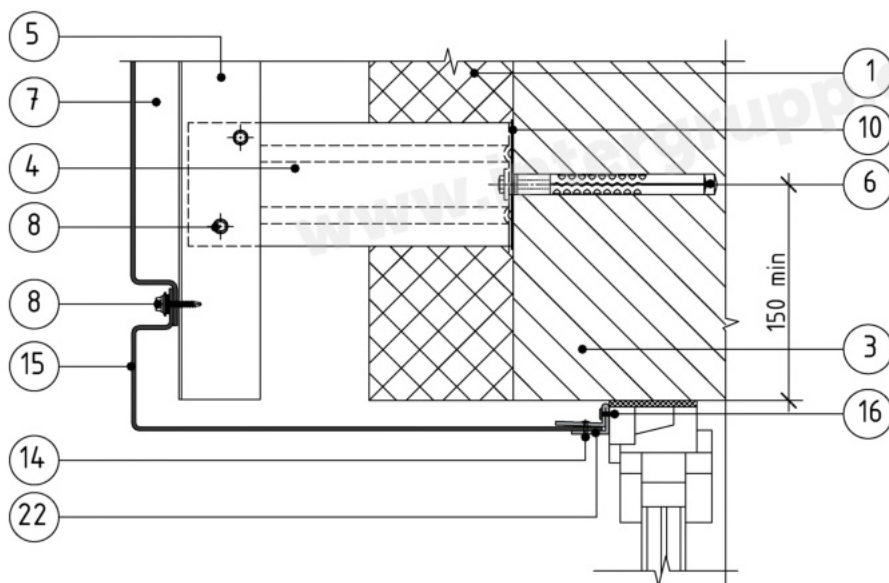
Верхнее примыкание к оконному (дверному) блоку
(открытый тип крепления металлокассеты)

Верхнее примыкание к оконному (дверному) блоку (открытый тип крепления металлокассет)

3 вариант



4 вариант

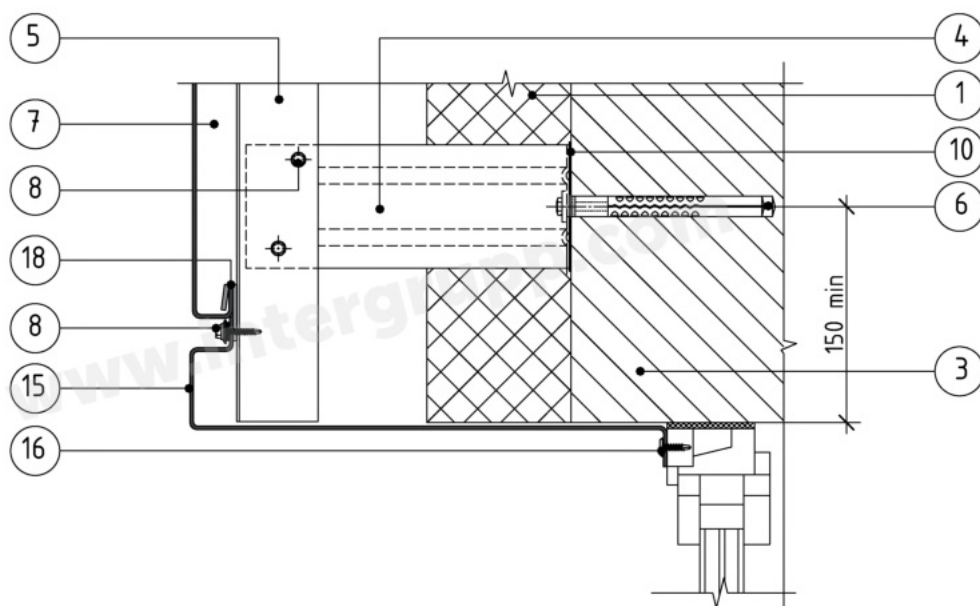


- 1 - Плита утеплителя
- 3 - Несущая стена
- 4 - Кронштейн
- 5 - Несущий профиль (направляющая)
- 6 - Дюбель анкерный 10*100
- 7 - Металлокассета
- 8 - Саморез 4,8/5,5*19 (заклепка вытяжная 4,8*10)
- 9 - Ветро-влагозащитная пленка
- 10- Терморазрывная прокладка
- 12- Противопожарная отсечка из оц.стали не менее 0,55мм
- 13- Дюбель анкерный 6*60
- 14- Заклепка 4*10
- 15- Обрамление - оц.сталь, окраш. (0,5-1,0мм)
- 16- Саморез ПШС/ПШО 4,2*16
- 22- Стартовая планка - оц.сталь, окраш. 0,5мм

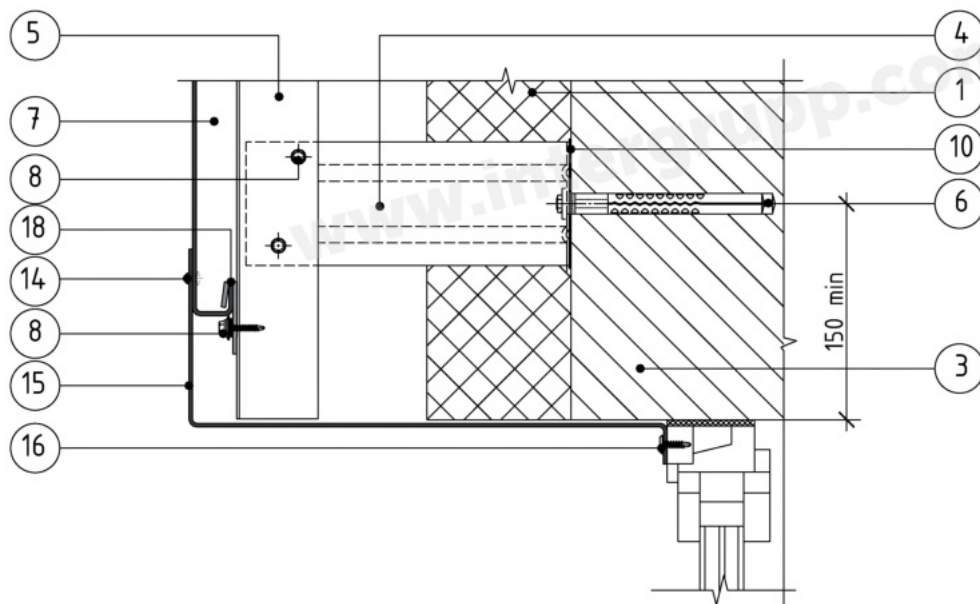
Верхнее примыкание к оконному (дверному) блоку
(открытый тип крепления металлокассет)

Верхнее примыкание к оконному (дверному) блоку (скрытый тип крепления металлокассет)

1 вариант



2 вариант



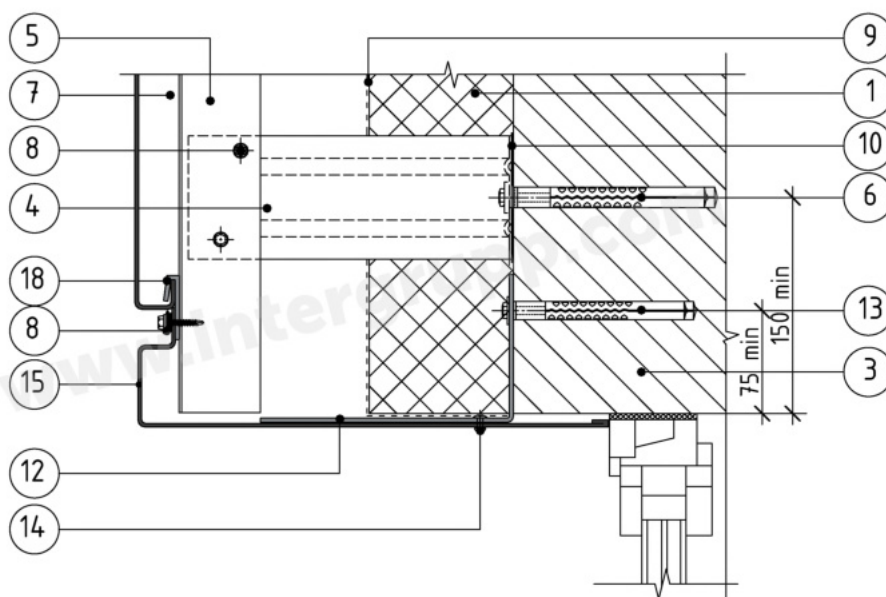
- 1 - Плита утеплителя
- 3 - Несущая стена
- 4 - Кронштейн
- 5 - Несущий профиль (направляющая)
- 6 - Дюбель анкерный 10*100
- 7 - Металлокассета
- 8 - Саморез 4,8/5,5*19 (заклепка вытяжная 4,8*10)
- 10- Терморазрывная прокладка
- 14- Заклепка 4*10
- 15- Обрамление - оц.сталь, окраш. (0,5-1,2мм)
- 16- Саморез ПШС/ПШО 4,2*16
- 18- Стартовая планка - оц.сталь, окраш. (0,5-1,0мм)

Согласовано		
	Взам. инв. N	
Подп. и дата		
	Инв. N подл.	

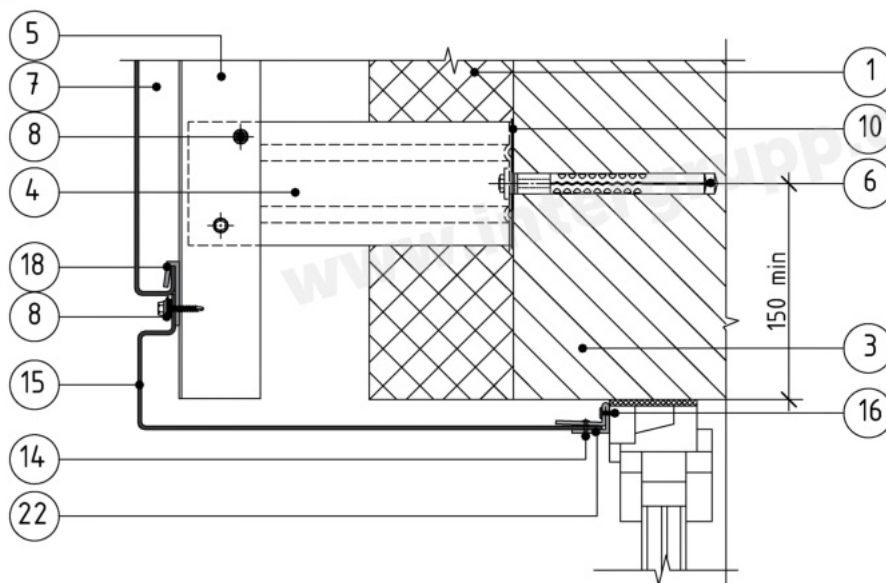
Верхнее примыкание к оконному (дверному) блоку
(скрытый тип крепления металлокассет)

Верхнее примыкание к оконному (дверному) блоку (скрытый тип крепления металлокассет)

3 вариант



4 вариант



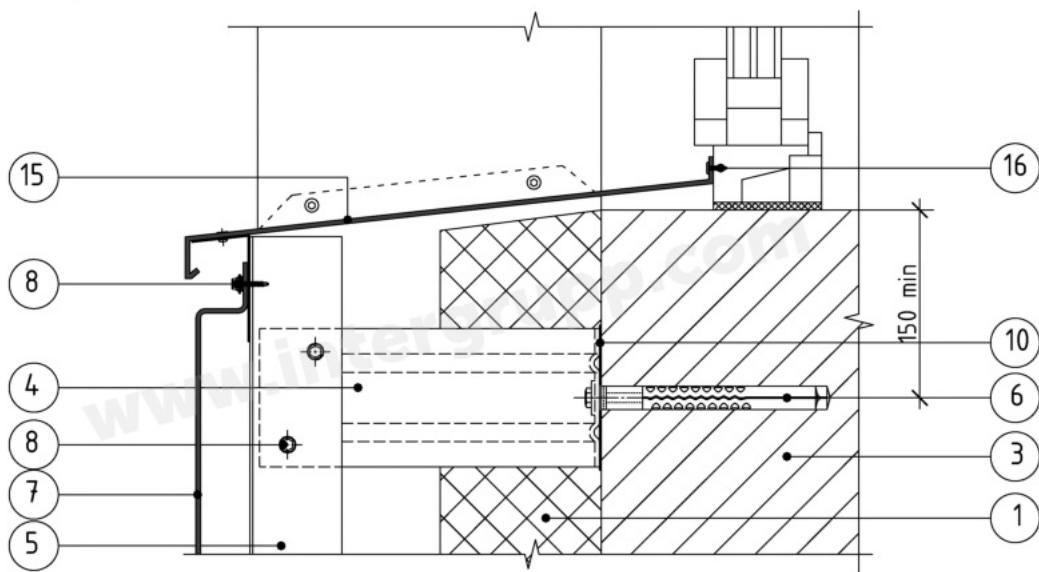
- 1 - Плита утеплителя
- 3 - Несущая стена
- 4 - Кронштейн
- 5 - Несущий профиль (направляющая)
- 6 - Дюбель анкерный 10*100
- 7 - Металлокассета
- 8 - Саморез 4,8/5,5*19 (заклепка вытяжная 4,8*10)
- 9 - Ветро-влагозащитная пленка
- 10- Терморазрывная прокладка
- 12- Противопожарная отсечка из оц.стали не менее 0,55мм
- 13- Дюбель анкерный 6*60
- 14- Заклепка 4*10
- 15- Обрамление - оц.сталь, окраш. (0,5-1,2мм)
- 16- Саморез ПШС/ПШО 4,2*16
- 18- Стартовая планка - оц.сталь, окраш. (0,5-1,0мм)
- 22- Стартовая планка - оц.сталь, окраш. 0,5мм

Согласовано	ГАП	ГИП
	Взам. инв. N	
Инв. N подл.	Подп. и дата	

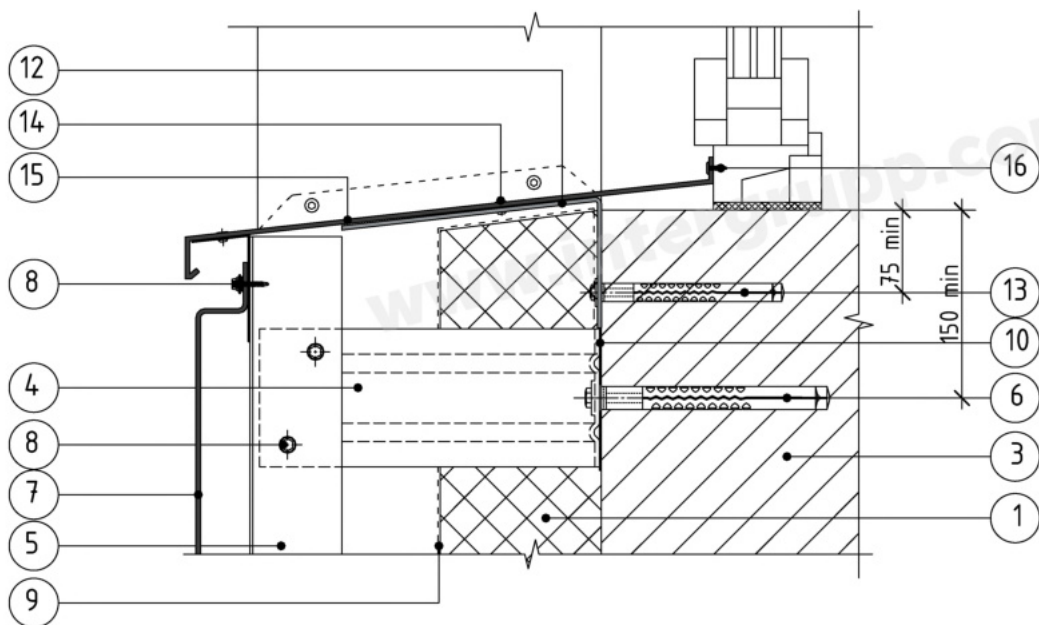
Верхнее примыкание к оконному (дверному) блоку
(скрытый тип крепления металлокассет)

Нижнее примыкание к оконному блоку (открытый тип крепления металлокассет)

1 вариант



2 вариант

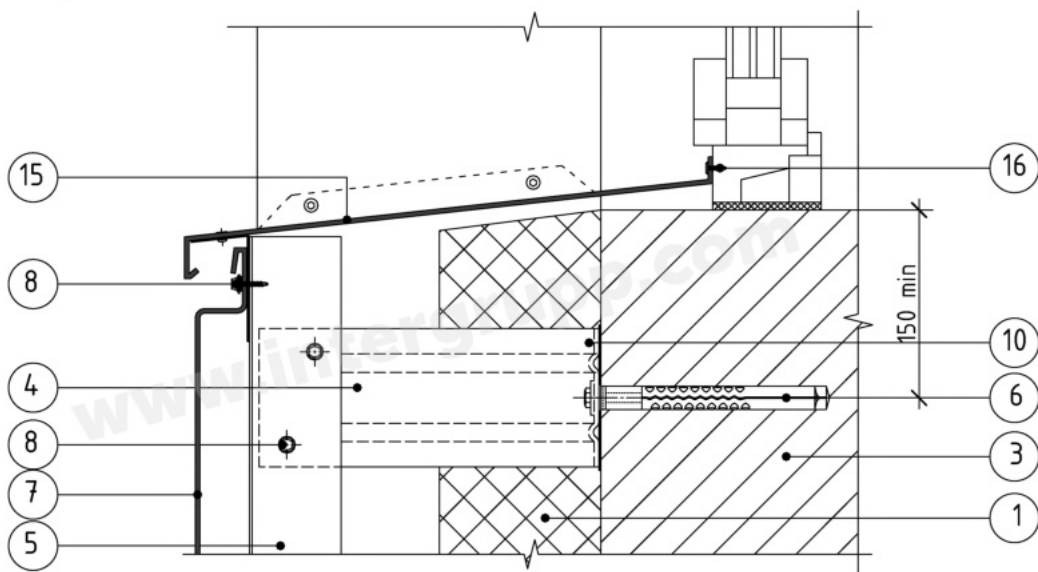


- | | | | |
|--------------|-----|--|--|
| Согласовано | | | |
| ГАП | ГИП | | |
| Взам. инв. № | | | |
| Подп. и дата | | | |
| Инв. № подл. | | | |
- 1 - Плита утеплителя
 - 3 - Несущая стена
 - 4 - Кронштейн
 - 5 - Несущий профиль (направляющая)
 - 6 - Дюбель анкерный 10*100
 - 7 - Металлокассета
 - 8 - Саморез 4,8/5,5*19 (заклепка вытяжная 4,8*10)
 - 9 - Ветро-влагозащитная пленка
 - 10- Терморазрывная прокладка
 - 12- Противопожарная отсечка из оц.стали не менее 0,55мм
 - 13- Дюбель анкерный 6*60
 - 14- Заклепка 4*10
 - 15- Обрамление отлив - оц.сталь, окраш. (0,5-1,0мм)
 - 16- Саморез ПШС/ПШО 4,2*16

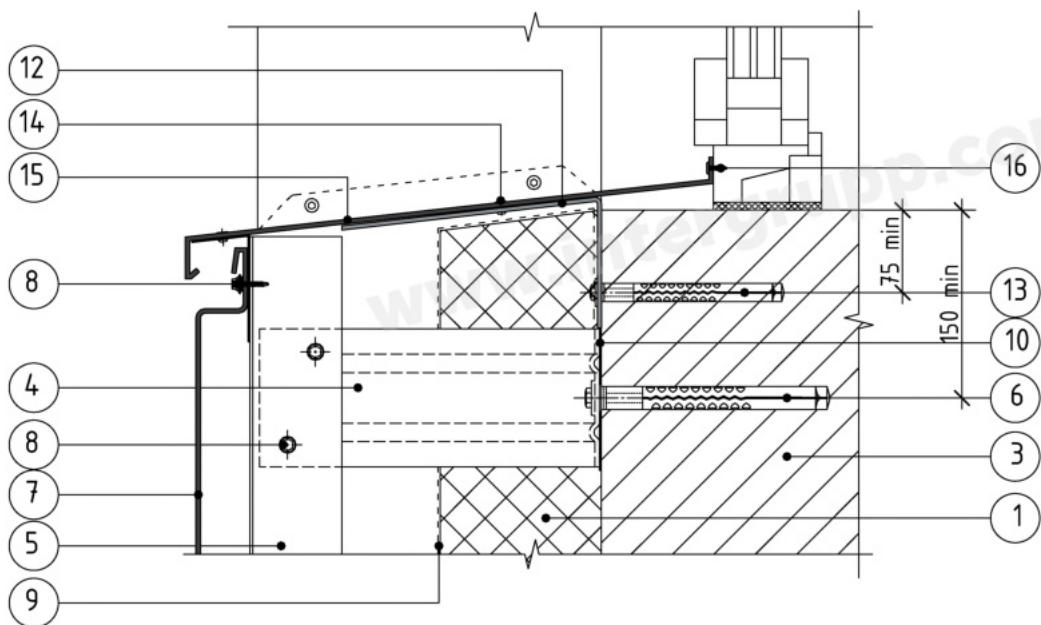
Нижнее примыкание к оконному блоку
(открытый тип крепления металлокассет)

Нижнее примыкание к оконному блоку (скрытый тип крепления металлокассет)

1 вариант



2 вариант

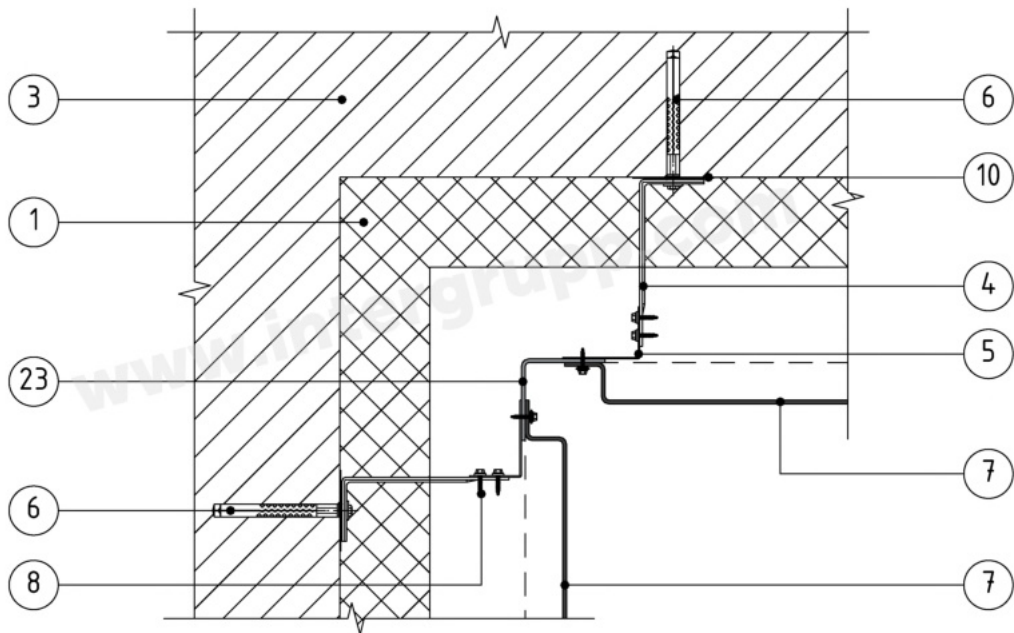


- 1 - Плита утеплителя
- 3 - Несущая стена
- 4 - Кронштейн
- 5 - Несущий профиль (направляющая)
- 6 - Дюбель анкерный 10*100
- 7 - Металлокассета
- 8 - Саморез 4,8/5,5*19 (заклепка вытяжная 4,8*10)
- 9 - Ветро-влагозащитная пленка
- 10- Терморазрывная прокладка
- 12- Противопожарная отсечка из оц.стали не менее 0,55мм
- 13- Дюбель анкерный 6*60
- 14- Заклепка 4*10
- 15- Обрамление отлив - оц.сталь, окраш. (0,5-1,0мм)
- 16- Саморез ПШС/ПШО 4,2*16

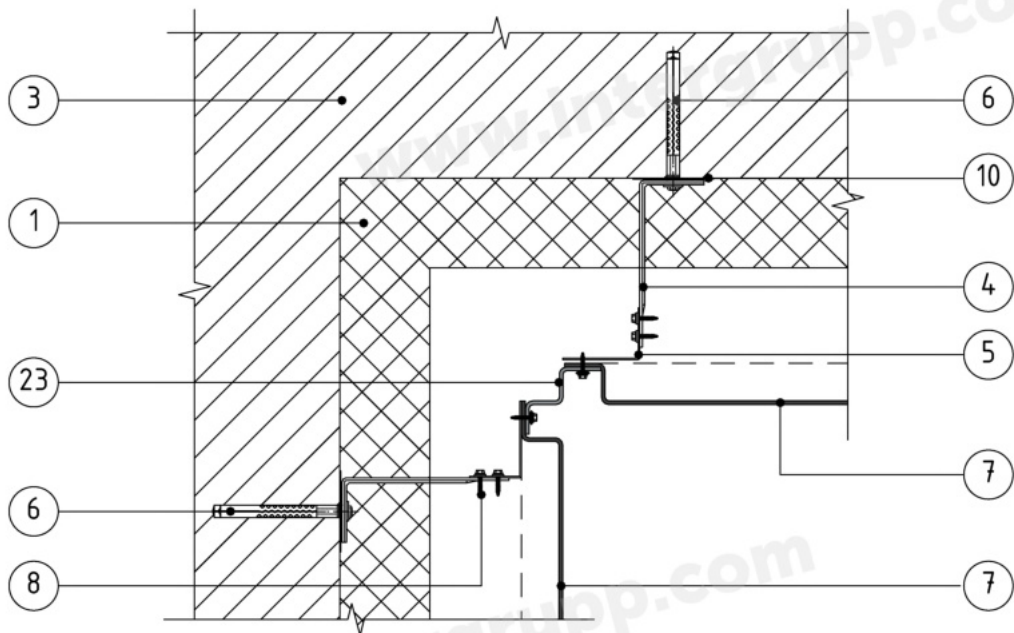
Нижнее примыкание к оконному блоку
(скрытый тип крепления металлокассет)

Конструкция внутреннего угла облицовки

1 вариант
(открытый тип крепления металлокассет)



2 вариант
(открытый тип крепления металлокассет)

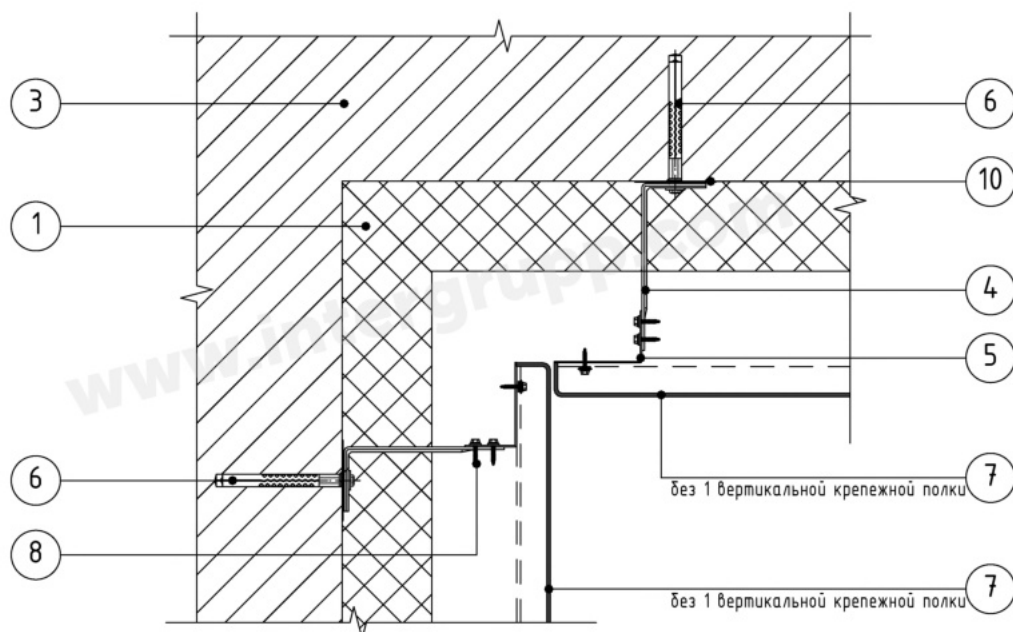


- 1 - Плита утеплителя
- 3 - Несущая стена
- 4 - Кронштейн
- 5 - Несущий профиль (направляющая)
- 6 - Дюбель анкерный 10*100
- 7 - Металлокассета
- 8 - Саморез 4,8/5,5*19 (заклепка вытяжная 4,8*10)
- 10- Терморазрывная прокладка
- 23- Внутренний угол - оц.сталь, окраш. (0,5-1,0мм)

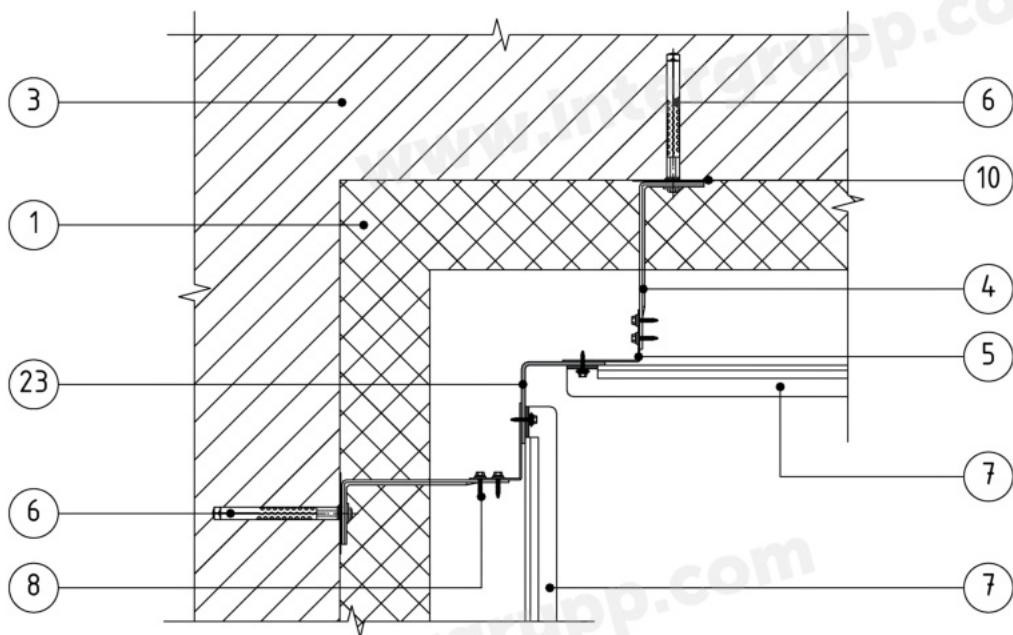
Конструкция внутреннего угла облицовки

Конструкция внутреннего угла облицовки

3 вариант
(открытый тип крепления металлокассет)



4 вариант
(скрытый тип крепления металлокассет)

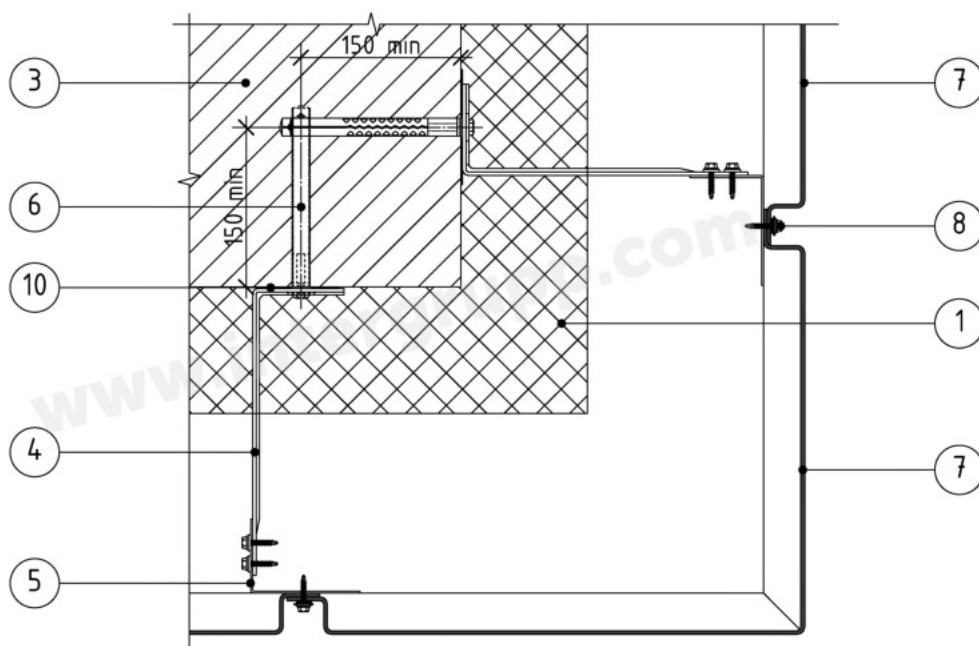


- 1 - Плита утеплителя
- 3 - Несущая стена
- 4 - Кронштейн
- 5 - Несущий профиль (направляющая)
- 6 - Дюбель анкерный 10*100
- 7 - Металлокассета
- 8 - Саморез кров. 4,8/5,5*19 (заклепка вытяжная 4,8*10)
- 10- Терморазрывная прокладка
- 23- Внутренний угол - оц.сталь, окраш. (0,5-1,0мм)

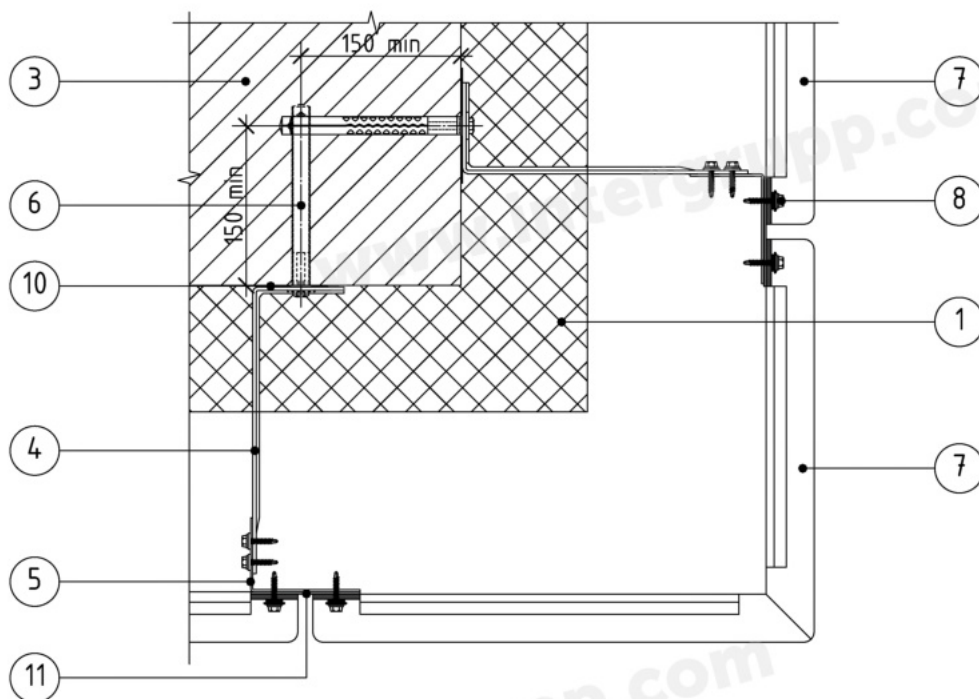
Конструкция внутреннего угла облицовки

Конструкция внешнего угла облицовки

1 вариант
(открытый тип крепления металлокассет)



2 вариант
(скрытый тип крепления металлокассет)

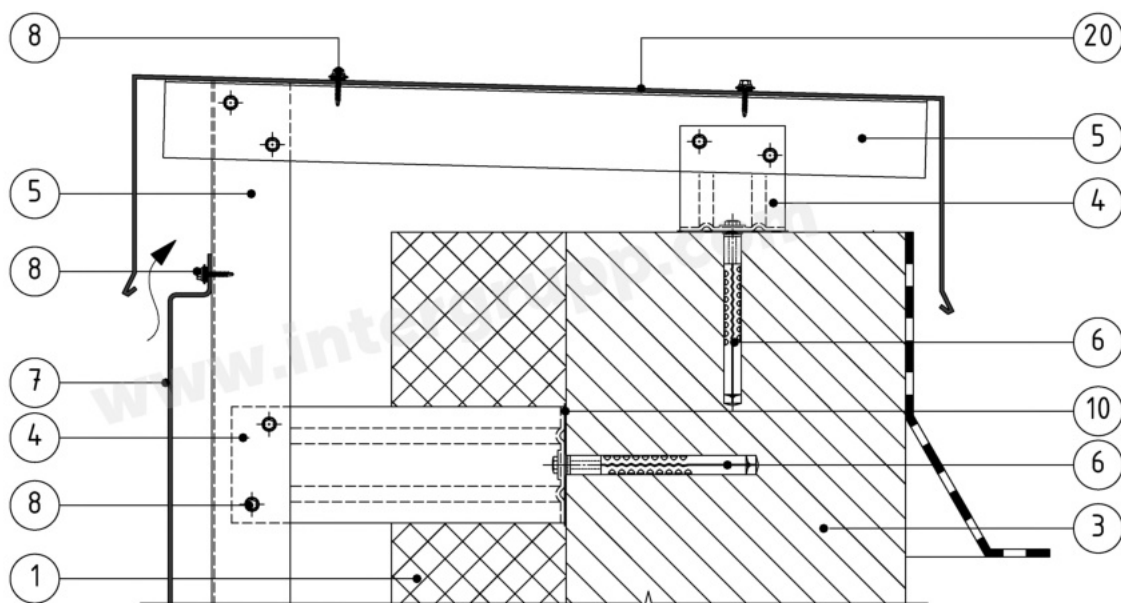


Согласовано	ГАП	Взам. инв. N	Подп. и дата	Инв. N подл.
	ГИП			

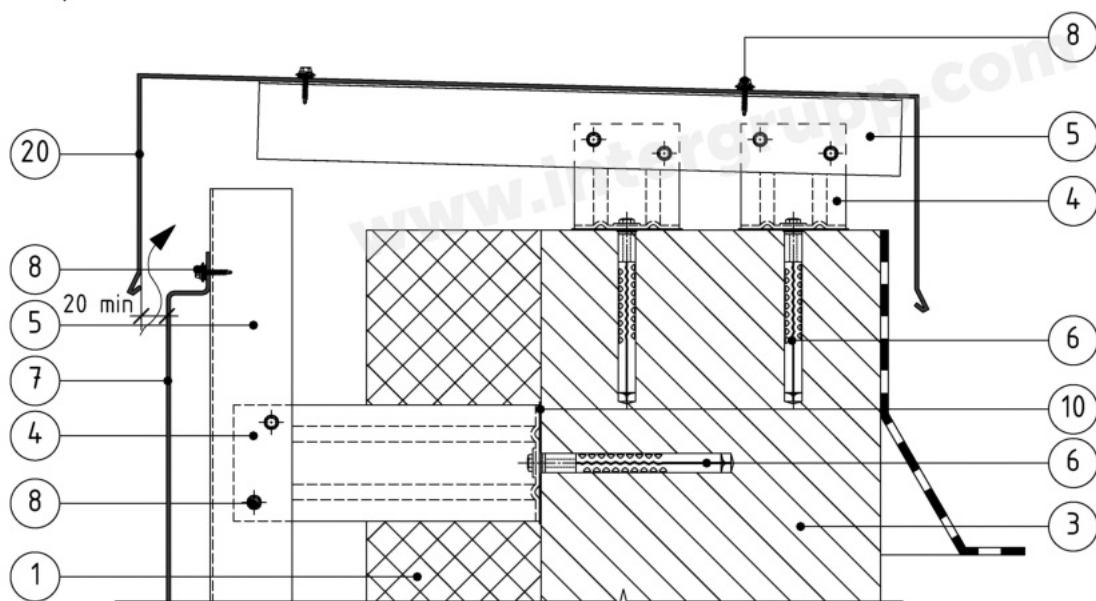
Конструкция внешнего угла облицовки

Конструкция парапета (открытый тип крепления металлокассет)

1 вариант



2 вариант

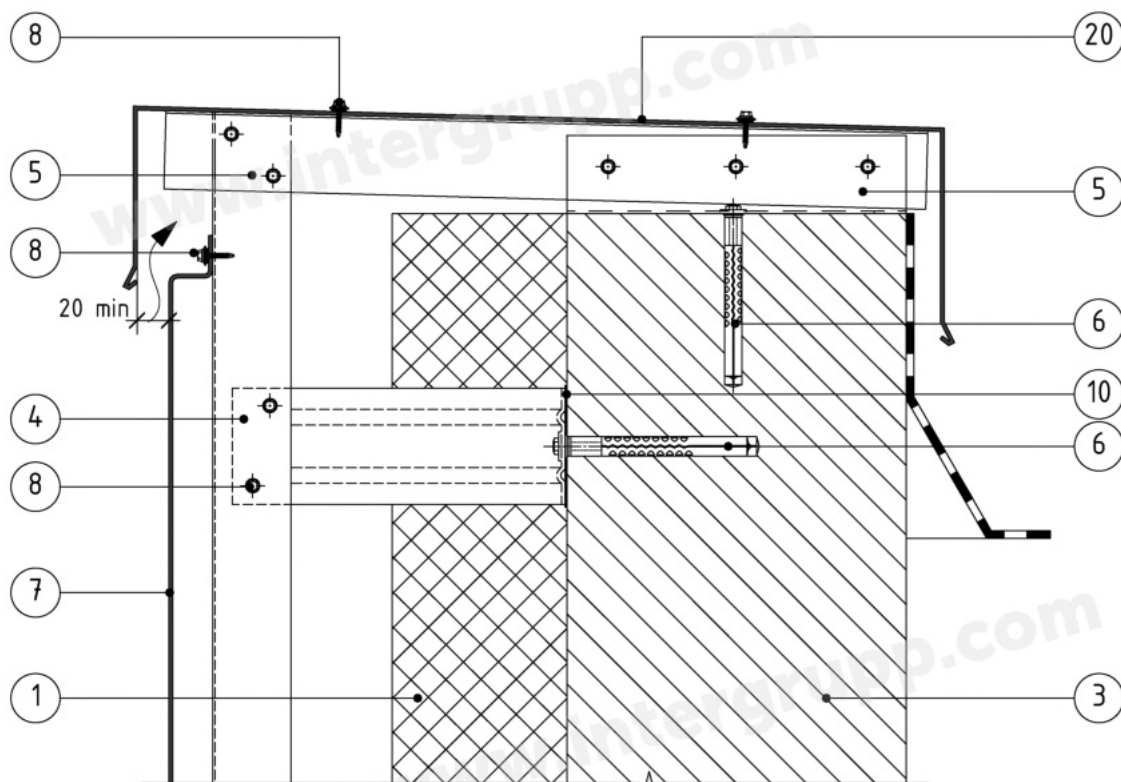


- 1 - Плита утеплителя
- 3 - Несущая стена
- 4 - Кронштейн
- 5 - Несущий профиль (направляющая)
- 6 - Дюбель анкерный 10*100
- 7 - Металлокассета
- 8 - Саморез 4,8/5,5*19 (заклепка вытяжная 4,8*10)
- 10- Терморазрывная прокладка
- 20- Парапетная крышка - оц.сталь, окраш. (0,5-1,0мм)

Конструкция парапета
(открытый тип крепления металлокассет)

Конструкция парапета (открытый тип крепления металлокассет)

3 вариант



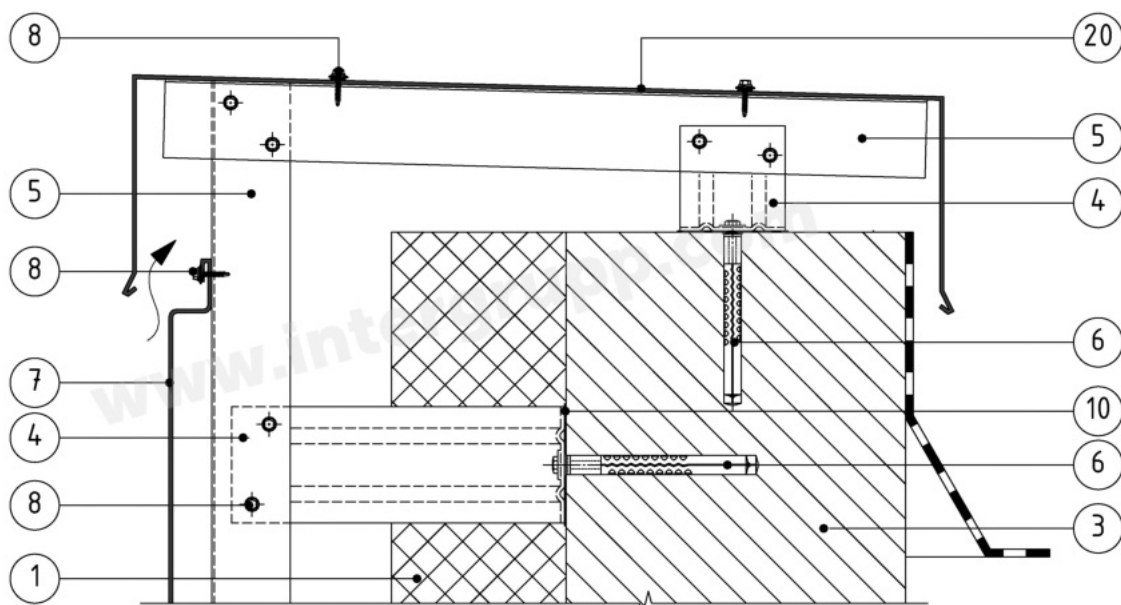
- 1 - Плита утеплителя
- 3 - Несущая стена
- 4 - Кронштейн
- 5 - Несущий профиль (направляющая)
- 6 - Дюбель анкерный 10*100
- 7 - Металлокассета
- 8 - Саморез 4,8/5,5*19 (заклепка вытяжная 4,8*10)
- 10- Терморазрывная прокладка
- 20- Парапетная крышка - оц.сталь, окраш. (0,5-1,0мм)

Согласовано		
	ГАП	ГИП
Инв. N подл.		
	Подп. и дата	Взам. инв. N

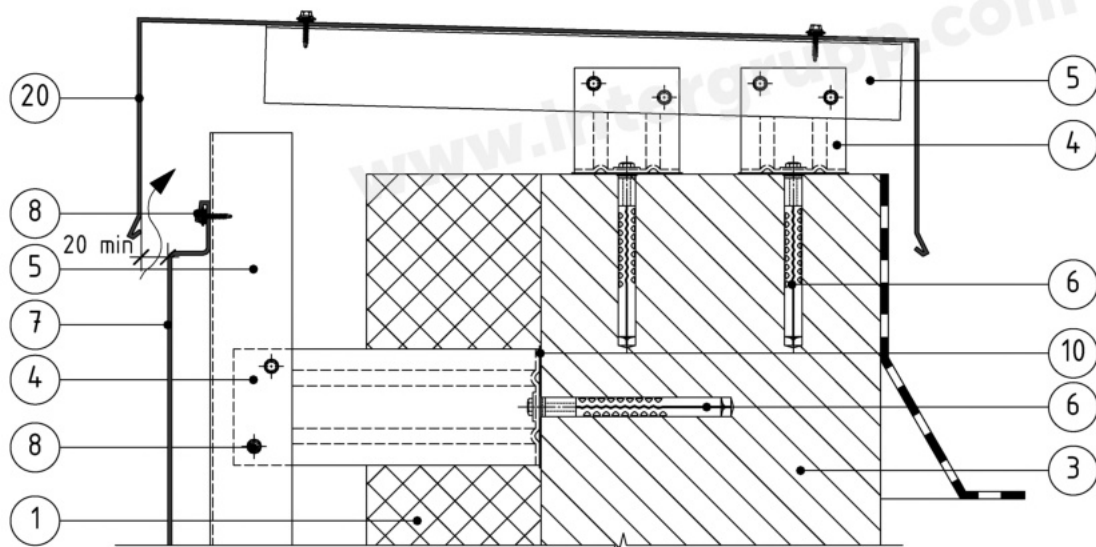
Конструкция парапета
(открытый тип крепления металлокассет)

Конструкция парапета (скрытый тип крепления металлокассет)

1 вариант



2 вариант



- 1 - Плита утеплителя
- 3 - Несущая стена
- 4 - Кронштейн
- 5 - Несущий профиль (направляющая)
- 6 - Дюбель анкерный 10*100
- 7 - Металлокассета
- 8 - Саморез 4,8/5,5*19 (заклепка вытяжная 4,8*10)
- 10- Терморазрывная прокладка
- 20- Парапетная крышка - оц.сталь, окраш. (0,5-1,0мм)

Конструкция парапета
(скрытый тип крепления металлокассет)

intergrupp
www.intergrupp.com

Согласовано		
ГАП	ГИП	

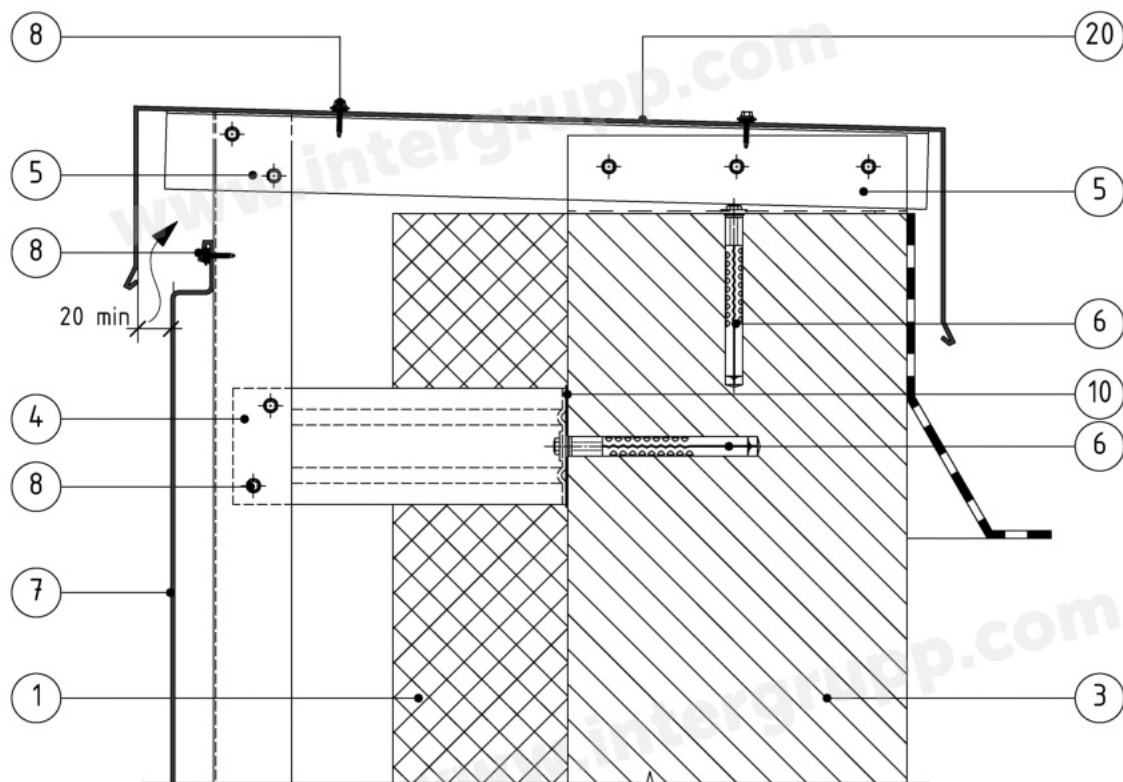
Взам. инв. N

Подп. и дата

Инв. N подл.

Конструкция парапета (скрытый тип крепления металлокассет)

3 вариант



- 1 - Плита утеплителя
- 3 - Несущая стена
- 4 - Кронштейн
- 5 - Несущий профиль (направляющая)
- 6 - Дюбель анкерный 10*100
- 7 - Металлокассета
- 8 - Саморез 4,8/5,5*19 (заклепка вытяжная 4,8*10)
- 10- Терморазрывная прокладка
- 20- Парапетная крышка - оц.сталь, окраш. (0,5-1,0мм)

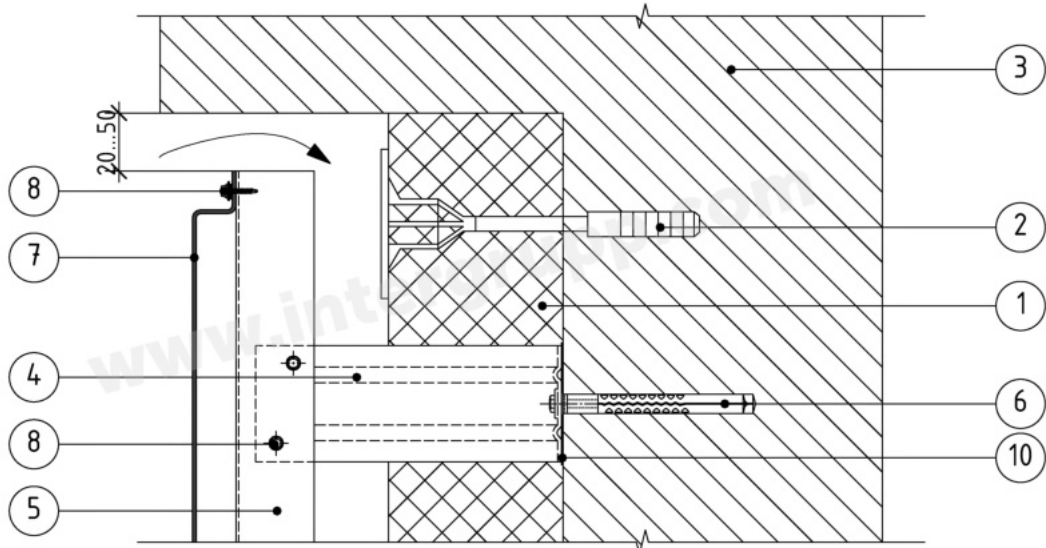
Согласовано		
	ГАП	ГИП
Инв. N подл.		
	Подп. и дата	
Взам. инв. N		

Конструкция парапета
(скрытый тип крепления металлокассет)

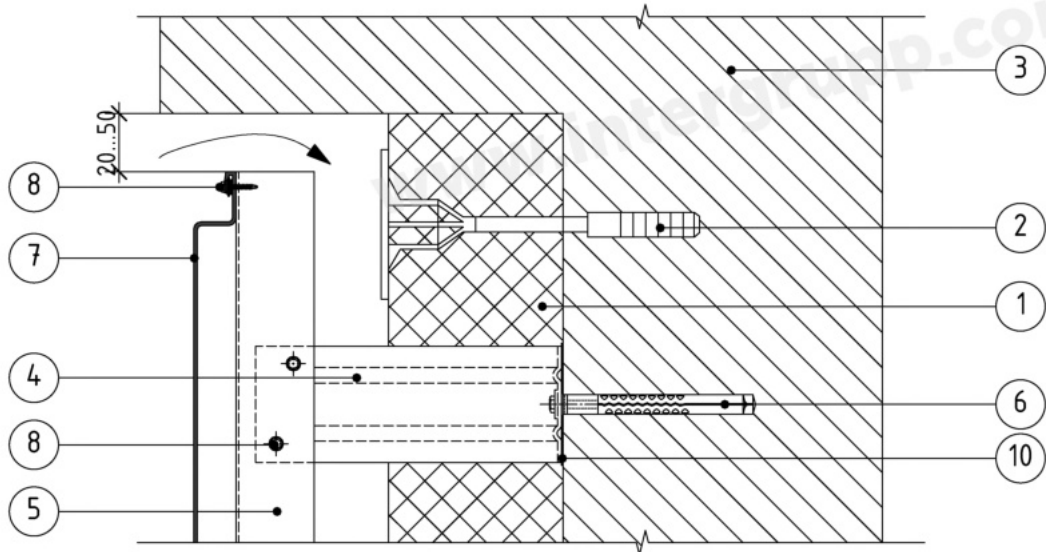
intergrupp
www.intergrupp.com

Примыкание к карнизу

1 вариант
(открытый тип крепления металлокассет)



2 вариант
(скрытый тип крепления металлокассет)



- 1 - Плита утеплителя
- 2 - Тарельчатый дюбель
- 3 - Несущая стена
- 4 - Кронштейн
- 5 - Несущий профиль (направляющая)
- 6 - Дюбель анкерный 10*100
- 7 - Металлокассета
- 8 - Саморез 4,8/5,5*19 (заклепка вытяжная 4,8*10)
- 10- Терморазрывная прокладка

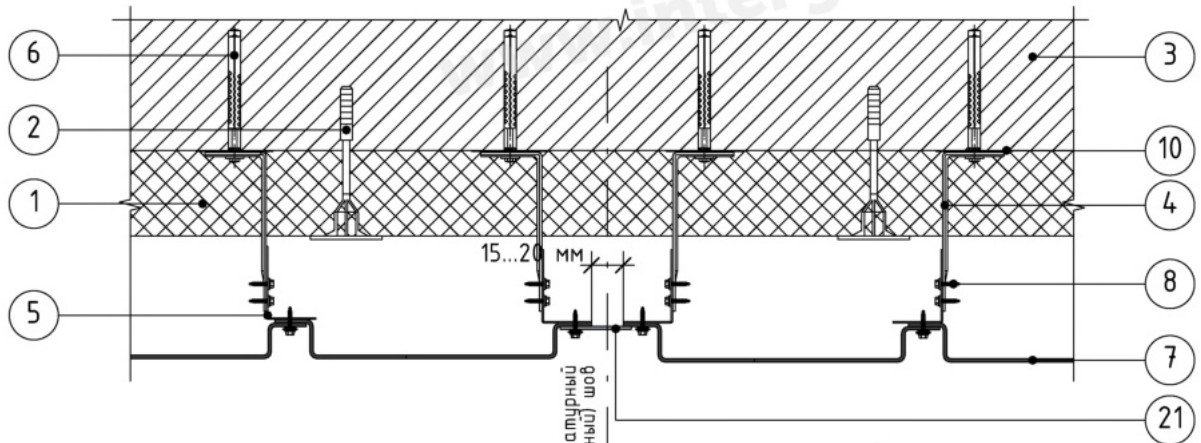
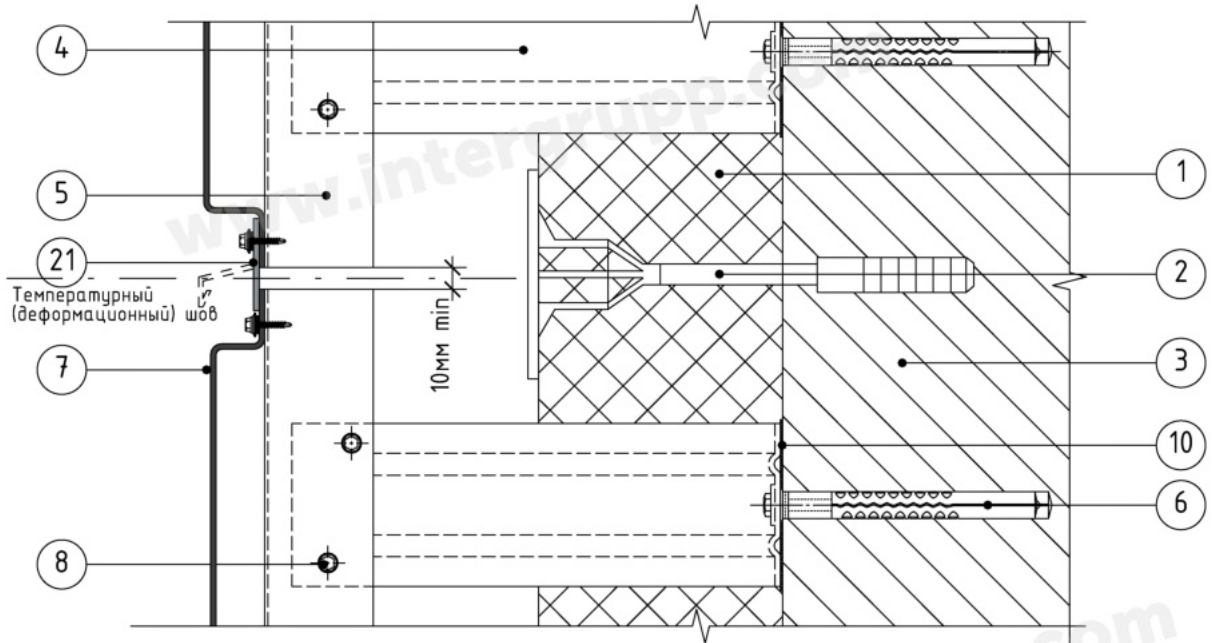
Примыкание к карнизу

Конструкция деформационного шва

Для компенсации линейных температурных расширений вся облицовочная конструкция разделяется на температурные усадочные карты.

Зазоры между картами оставляют 10-15 мм на вертикальных швах и 15-20 мм - на горизонтальных.

В зазоры между картами устанавливают фасонные доборные элементы, которые закрепляются лишь с одной стороны.



- 1 - Плита утеплителя
- 2 - Тарельчатый дюбель
- 3 - Несущая стена
- 4 - Кронштейн
- 5 - Несущий профиль (направляющая)
- 6 - Дюбель анкерный 10*100
- 7 - Металлокассета
- 8 - Саморез 4,8/5,5*19 (заклепка вытяжная 4,8*10)
- 10- Терморазрывная прокладка
- 21- Декоративная планка (устанавливается при необходимости). Может быть выполнена в различной конфигурации, в зависимости от архитектурных задач. Крепление только с одной стороны.

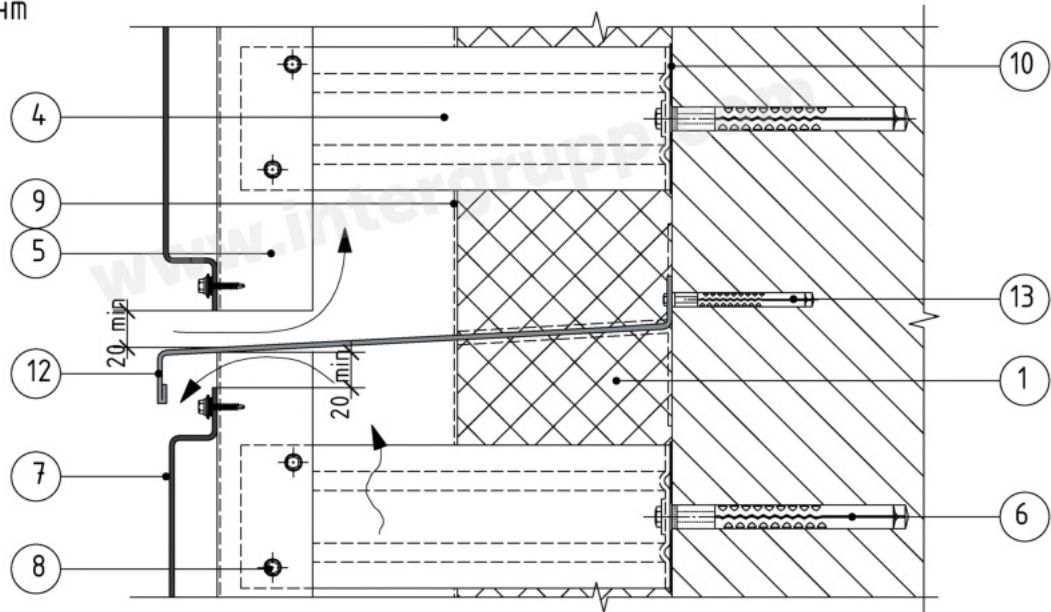
Конструкция деформационного шва

intergrupp
www.intergrupp.com

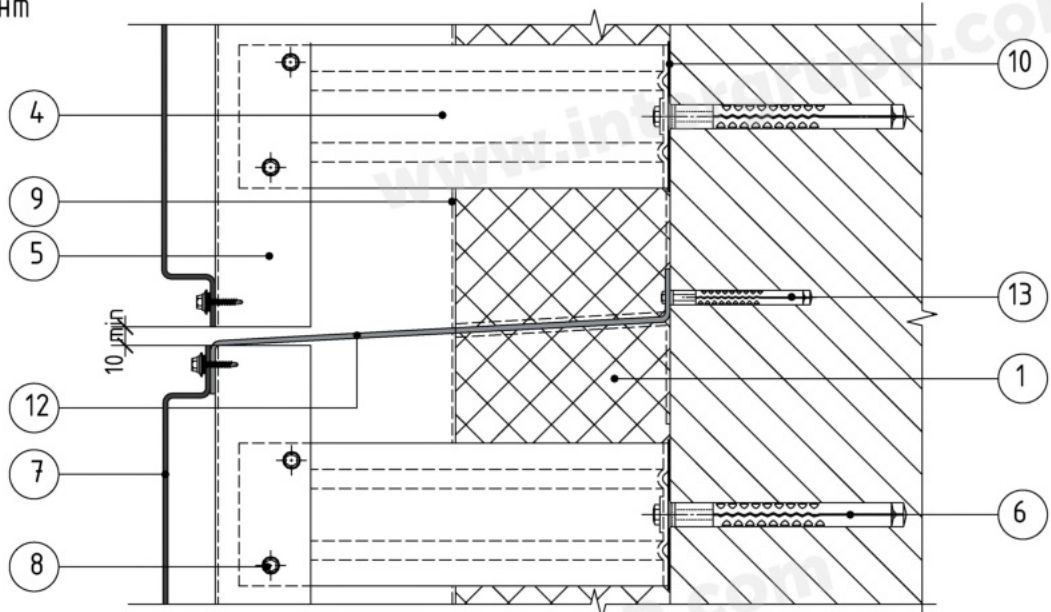
Примеры устройства противопожарной отсечки

При наличии ветрогидрозащитной мембраны из сгораемого материала следует устанавливать противопожарные отсечки по всему периметру здания. Пожарная отсечка представляет собой металлическую пластину, выполняемую из тонколистовой стали толщиной не менее 0,55 мм, которая перекрывает навесную фасадную систему по всей ее толщине. Для обеспечения циркуляции потока воздуха отсечки делают перфорированными.

1 вариант



2 вариант



- 1 - Плита утеплителя
- 2 - Тарельчатый дюбель
- 3 - Несущая стена
- 4 - Кронштейн
- 5 - Несущий профиль (направляющая)
- 6 - Дюбель анкерный 10*100
- 7 - Металлокассета
- 8 - Саморез 4,8/5,5*19 (заклепка вытяжная 4,8*10)
- 9 - Ветро-влажностная пленка
- 10 - Терморазрывная прокладка
- 12 - Противопожарная отсечка из оц.стали не менее 0,55мм
- 13 - Дюбель анкерный 6*60

Примеры устройства противопожарной отсечки